

ПАСПОРТ



led MIRROR SHOWER box
інтер'єрні дзеркала та душові кабінки



INTER

Душова кабіна

Інструкція по монтажу

ШАНОВНИЙ ПОКУПЕЦЬ!

Ми дякуємо Вам за придбання Душової kabіни ТМ Liberta та впевнені, що вона виправдає всі Ваші очікування.

Душова kabіна може використовуватися як в побутових, так і в комерційних умовах. У будь-якому випадку, її монтування буде простим та безпечним, а використання принесе задоволення і користь для здоров'я Вам та Вашій сім'ї.

Придбаний Вами виріб виготовлений відповідно до сучасних європейських технічних стандартів, відповідає необхідним будівельним і санітарним нормам, адаптовано для експлуатації в Україні.

Будь ласка, уважно ознайомтесь з цією інструкцією по монтуванню та експлуатації Душової kabіни, для забезпечення виробу максимально зручного та ефективного монтування, використання та обслуговування.

Компанія-виробник ТМ Liberta лишає за собою право не повідомляти користувача про внесення якісних змін до конструкції виробу.

Дякуємо за Ваш вибір!

УВАГА!

Монтування Душової kabіни повинне виконуватись фахівцями з відповідною кваліфікацією та досвідом роботи з гартованим склом та скляними виробами.

Монтувальник повинен забезпечити власну безпеку під час роботи зі склом (захисні окуляри, рукавиці, відповідна одяг, тощо).

Торці та кути скла є найбільш вразливими ділянками. Категорично заборонено допускати найменші удари у ці ділянки під час монтування.

Перед початком монтування необхідно уважно ознайомитись з даною інструкцією та перевірити комплектність і цілісність виробу.

Компанія-виробник ТМ Liberta не несе відповідальності за дефекти, виявлені на вже встановлених виробках.

Перед монтуванням обов'язково перевірити, чи відповідає вигляд, розміри і колір виробу Вашим побажанням.

У випадку, якщо Душова kabіна доставлена з холодного середовища в тепле приміщення, монтаж проводити через деякий час, щоб виріб прийняв температуру приміщення.

Душова kabіна призначена для побутового використання усередині приміщення.

Елементи упаковки (пластикові куточки, металеві скріпки) можуть бути потенційно небезпечні для дітей, тому відразу ж після монтування Душової kabіни приберіть їх в недоступне для дітей місце.

Регулярно, з періодичністю не менше 1 раз у 6 місяців, проводьте зовнішній огляд душової kabіни, підтягніть усі кріплення. У випадку некоректної роботи будь якого механізму, негайно повідомте виробника зручним для вас засобом.

Довговічність та герметичність встановленої душової kabіни залежить від кваліфікації монтувальника та якістю виконаних ним робіт. Обов'язково, задля власної безпеки, після закінчення монтувальних робіт, вимагайте у монтувальника складання Акту виконаних робіт.

Компанія-виробник ТМ Liberta не несе будь якої відповідальності перед покупцем за якість виконаних робіт третьою стороною: послуги транспортування та вантажників, послуги монтування, клінінгу та інші послуги не пов'язані з компанією-виробником.

Дотримуйтеся умов гарантії.

ЗАБОРОНЕНО!

Встановлювати Душову kabіну без використання захисних засобів власної безпеки (окуляри, рукавиці, одяг, взуття, тощо).

Встановлювати Душову kabіну на вулиці.

Використовувати Душову kabіну не за призначенням.

Чистити Душову kabіну абразивними і агресивними миючими засобами.

ПОВСЯКДЕННИЙ ДОГЛЯД.

Використовуйте звичайні рідкі миючі засоби та м'яку тканину для прибирання Душової kabіни.

Заборонено користуватися миючими засобами, що містять ацетон, аміак, органічні розчинники та дезінфікуючими засобами що містять формальдегід.

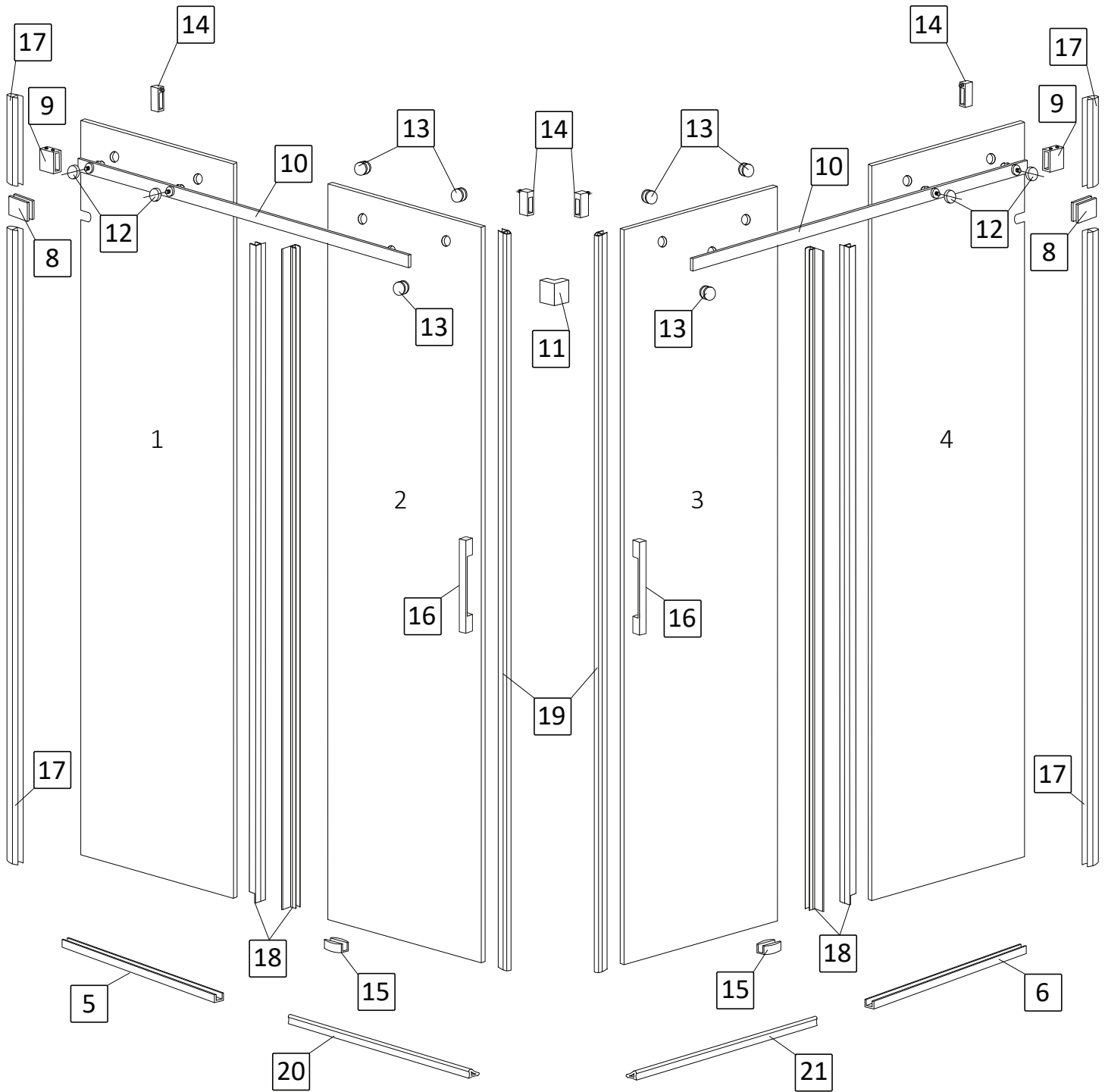
Для поліровки і наведення блиску можна користуватися спеціально призначеними для цього засобами.

Осад і наліт, що залишаються від води, з поверхні kabіни краще видалити, змочивши м'яку тканину в теплом лимонному соці або оцті.

Металеві частини Душової kabіни легко протріть м'якою вовняною тканиною.

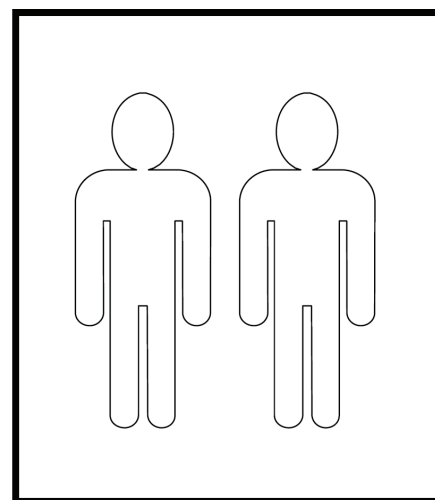
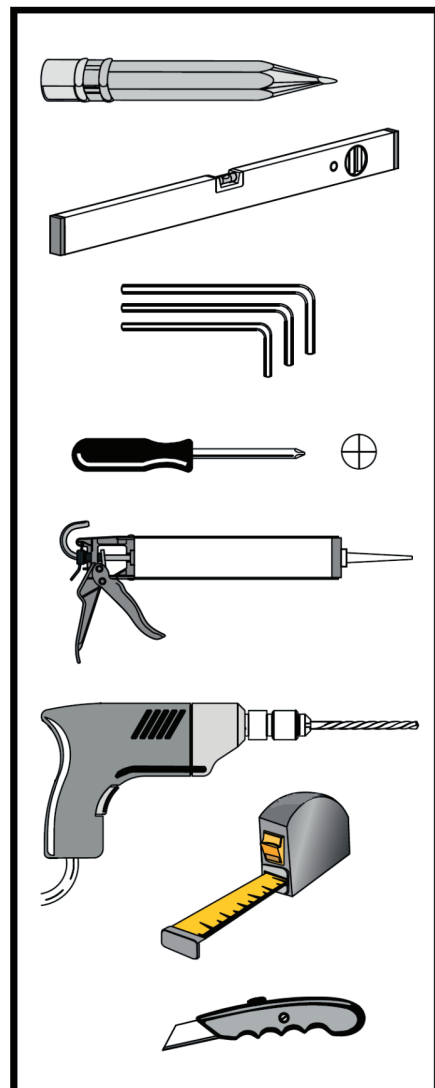
Душова кабіна INTER

(безпрофільна система монтажу)



СПЕЦИФІКАЦІЯ Душова кабіна INTER (безпрофільна система монтажу)

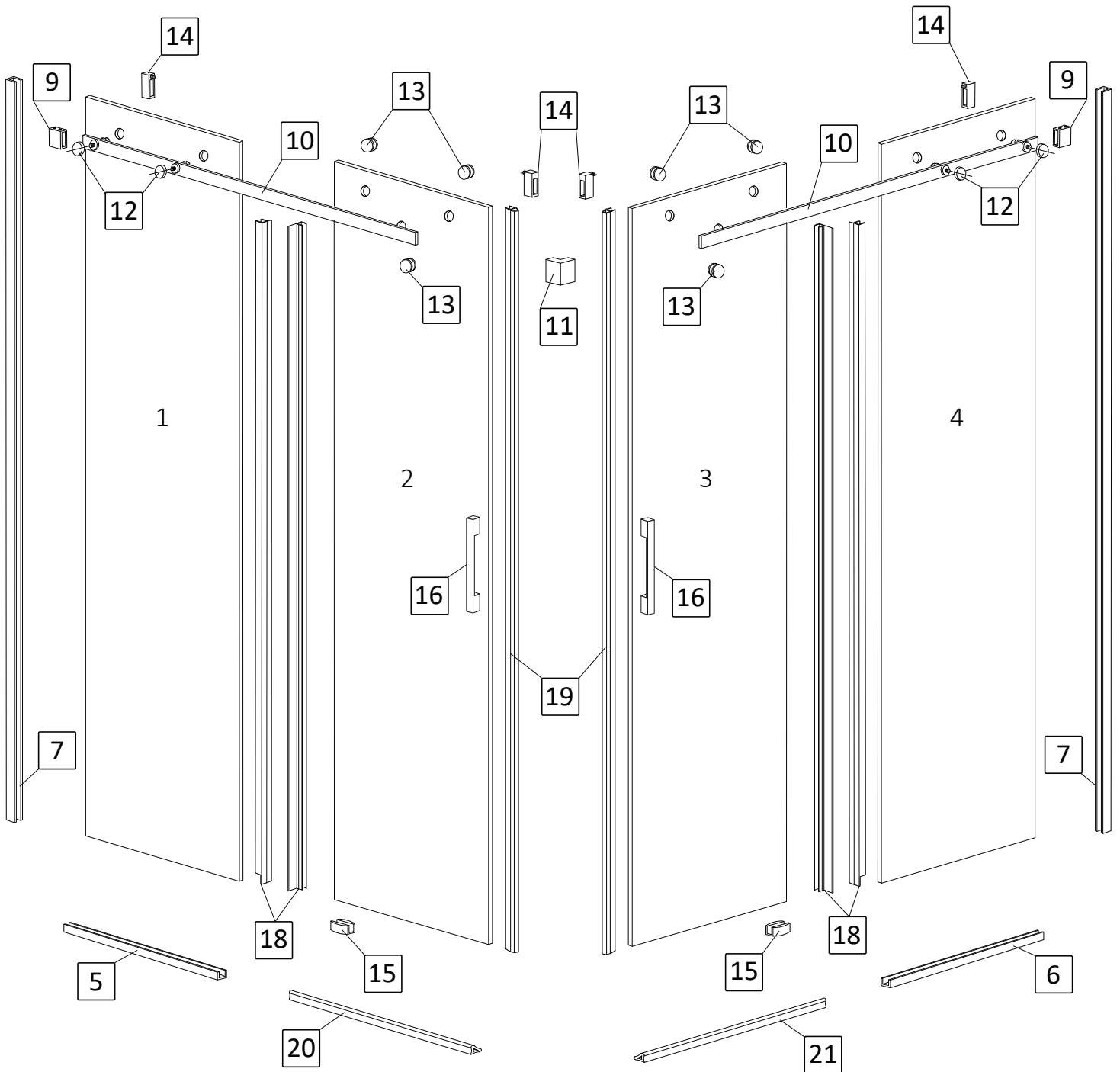
№	Позначення	Найменування	Шт.
1 2 3 4		скло	1 1 1 1
5	 h 12mm	профіль підлоговий лівої вхідної групи	1
6	 h 12mm	профіль підлоговий правої вхідної групи	1
8		кріплення стіна-скло	2
9		кріплення стіна-стабілізатор	2
10	 30x10mm	стабілізатор	2
11		з'єднувач стабілізаторів	1
12		кріплення стабілізатор-скло	4
13		ролік	6
14		стопор	4
15		нижня направляюча	2
16*		ручка	2
17		ущільнювач	4
18		ущільнювач	4
19		магнітний ущільнювач	2
20		поріжок лівої вхідної групи	1
21		поріжок правої вхідної групи	1
22		дюбель 8x40	8
23		шуруп 4x40	8
24		дюбель 6x35	10
25		шуруп 3x35	10
26		підкладка 10мм	4
		підкладка 1мм	8



* при купівлі виробу у даній комплектації

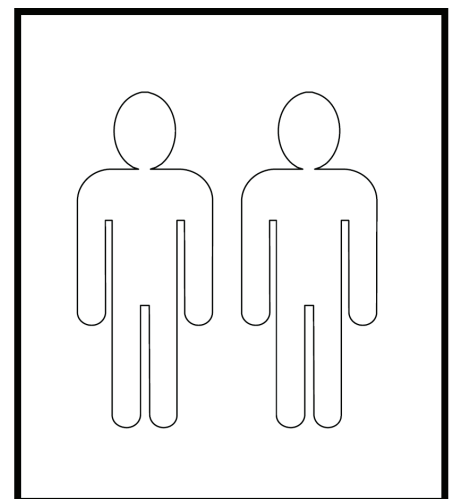
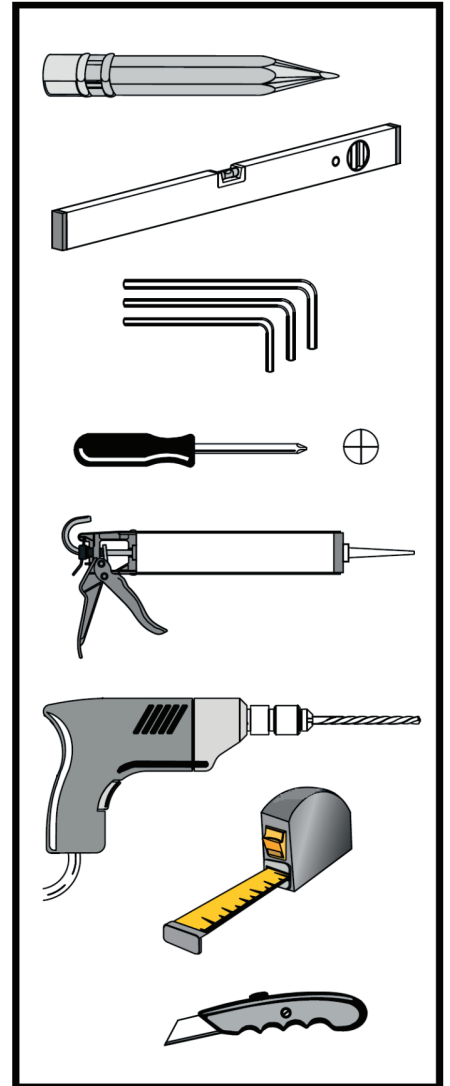
Душова кабіна INTER

(профільна система монтажу)



СПЕЦИФІКАЦІЯ Душова кабіна INTER (профільна система монтажу)

№	Позначення	Найменування	Шт.
1 2 3 4		скло	1 1 1 1
5	h 12mm	профіль підлоговий лівої вхідної групи	1
6	h 12mm	профіль підлоговий правої вхідної групи	1
7	h 17mm	профіль стіновий	2
9		кріплення стіна-стабілізатор	2
10	30x10mm	стабілізатор	2
11		з'єднувач стабілізаторів	1
12		кріплення стабілізатор-скло	4
13		ролік	6
14		стопор	4
15		нижня направляюча	2
16*		ручка	2
18		ущільнювач	4
19		магнітний ущільнювач	2
20		поріжок лівої вхідної групи	1
21		поріжок правої вхідної групи	1
22		дюбель 8x40	6
23		шуруп 4x40	6
24		дюбель 6x35	30
25		шуруп 3x35	30
26		підкладка 10мм	4
		підкладка 1мм	8



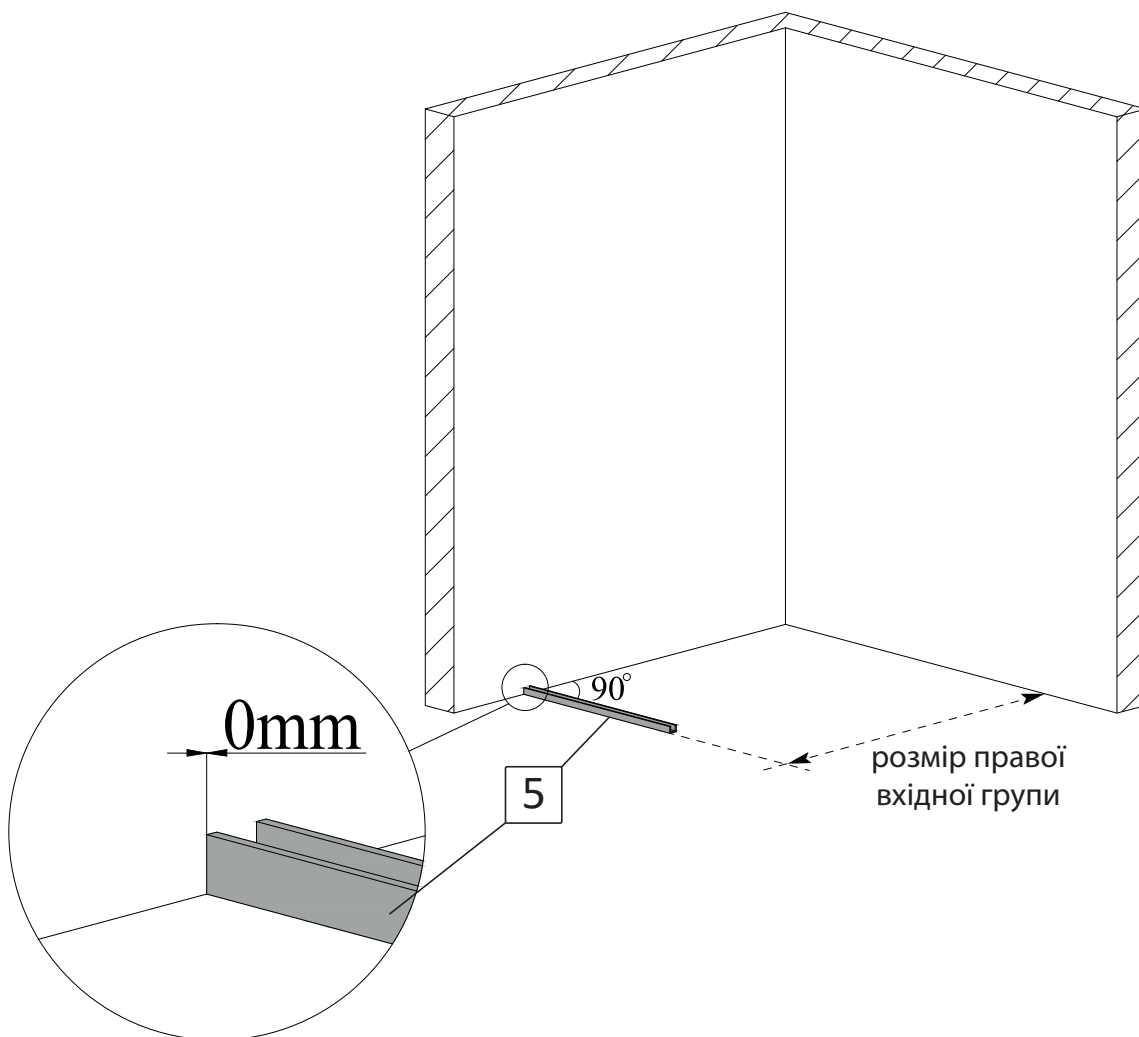
* при купівлі виробу у даній комплектації

1. Встановлення профілей на підлогу.

1.1. Визначте підлоговий профіль лівої вхідної групи №5. Для цього потрібно від загальної ширини лівої вхідної групи, що вказана у назві душової kabіни, відняти ширину дверей що відчиняються та додати 13. Наприклад, якщо ви придбали душову kabіну з назвою *Душова kabіна Liberta «INTER» БП, прозора, двері 1200 (500) L, двері 1000 (500) R, ручка Кругла, h 2000* – це означає, що довжина підлогового профіля №5 має бути 713мм ($1200-500+13=713$).

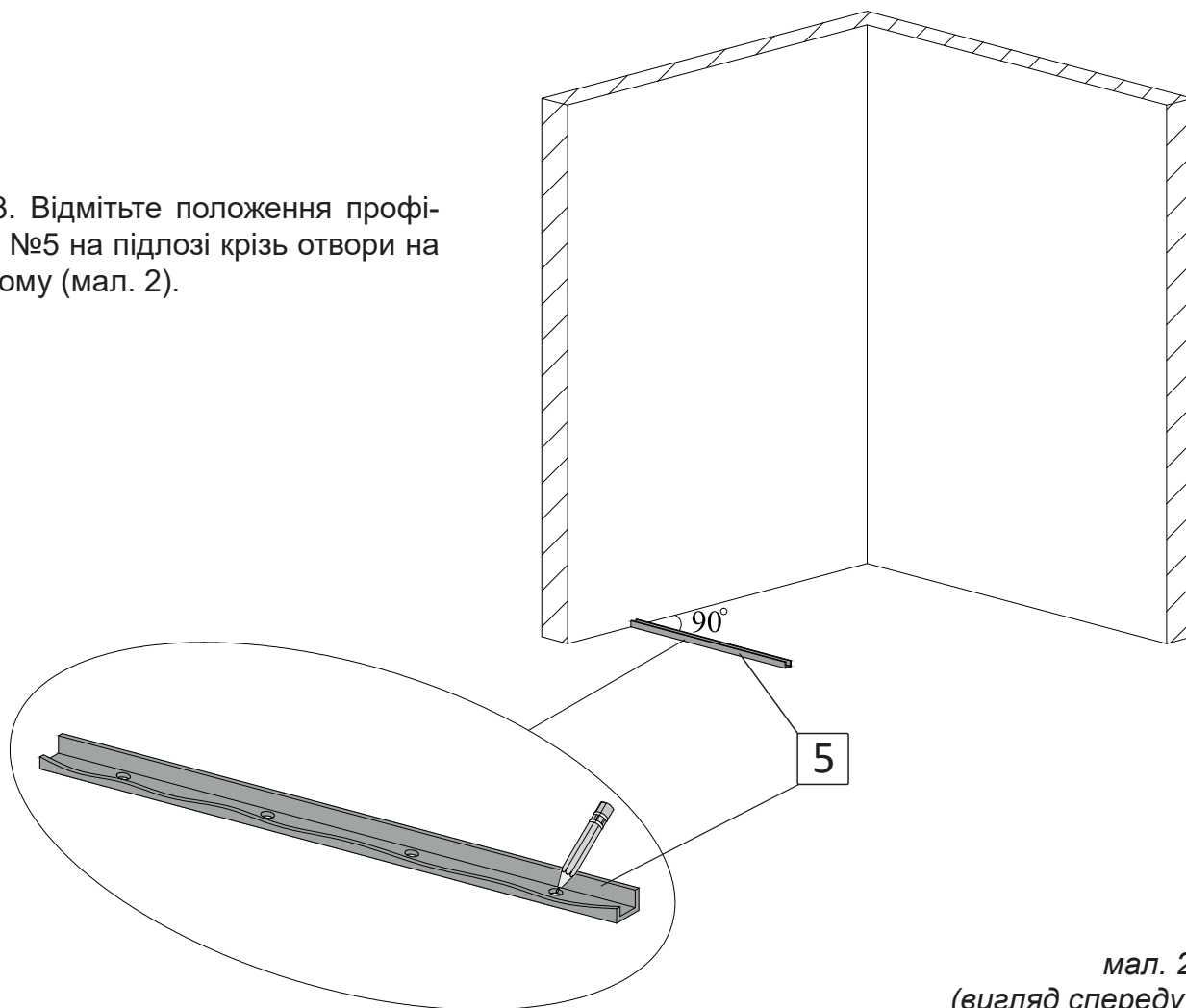
1.2. Визначте відстань розміщення зовнішньої сторони підлогового профіля лівої вхідної групи №5 від стіни. Ця відстань дорівнює розміру **правої** вхідної групи вашої душової kabіни, що вказана у назві. Наприклад, якщо ви придбали душову kabіну з назвою *Душова kabіна Liberta «INTER» БП, прозора, двері 1200 (500) L, двері 1000 (500) R, ручка Кругла, h 2000* – це означає, що відстань від стіни до зовнішньої сторони підлогового профіля №5 дорівнює 1000мм.

Притисніть підлоговий профіль до стіни під прямим кутом (мал. 1)



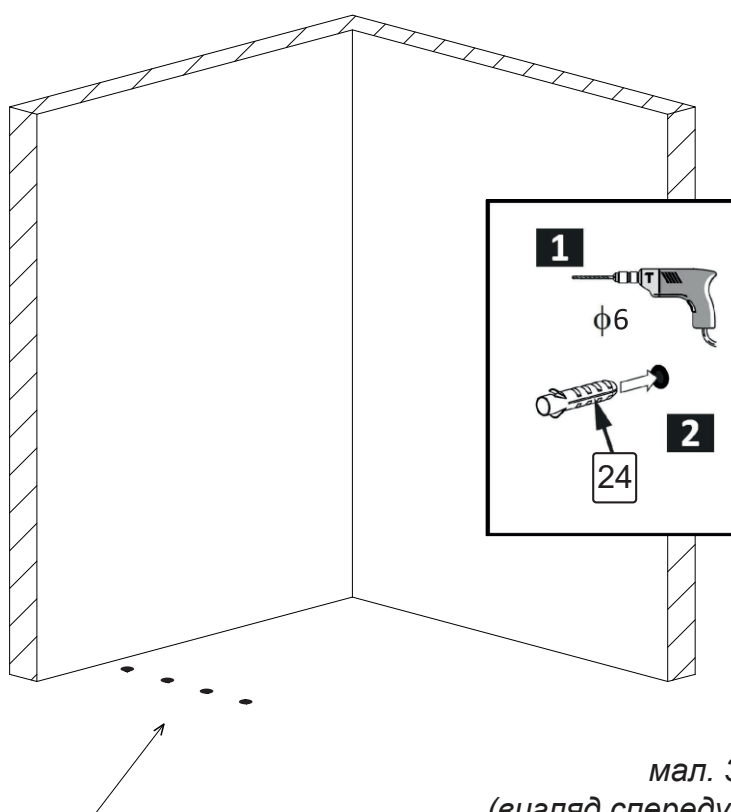
мал. 1
(вигляд спереду)

1.3. Відмітьте положення профіля №5 на підлозі крізь отвори на ньому (мал. 2).



мал. 2
(вигляд спереду)

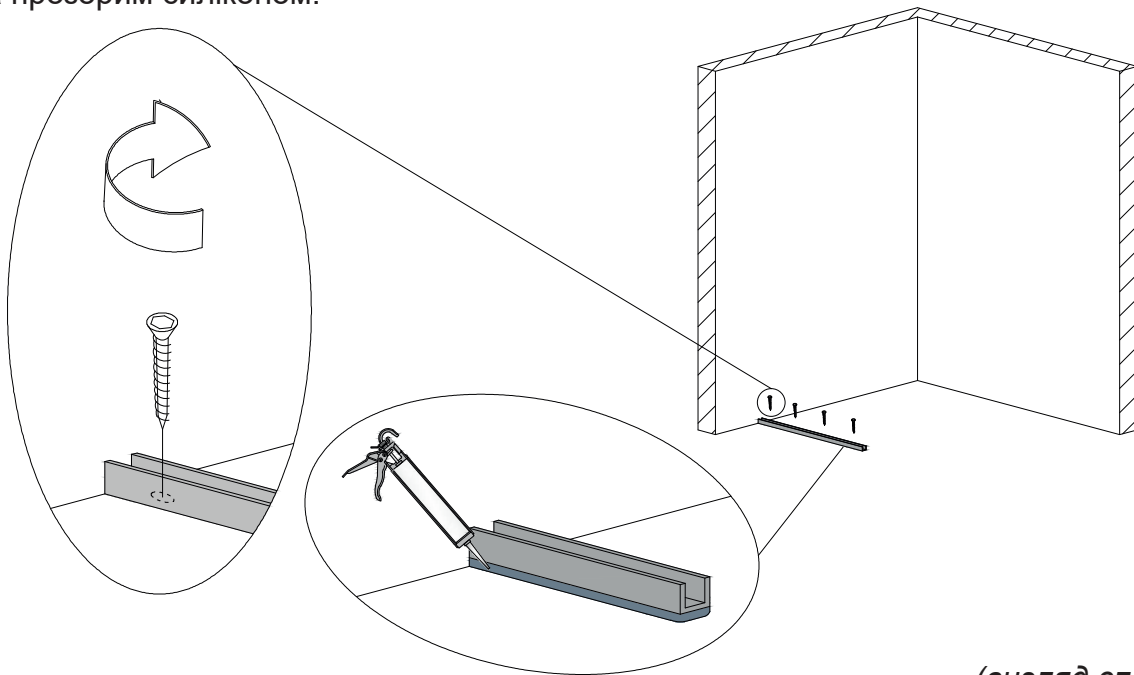
1.4. Виконайте свердління отворів у підлозі діаметром 6мм. Вставте в підготовлені отвори дюбелі №24 (мал. 3).



мал. 3
(вигляд спереду)

1.5. Нанесіть на нижню сторону профіля №5, що прилягає до підлоги, прозорий силікон. За допомогою шурупів №25 закріпіть профіль до підлоги (мал. 4).

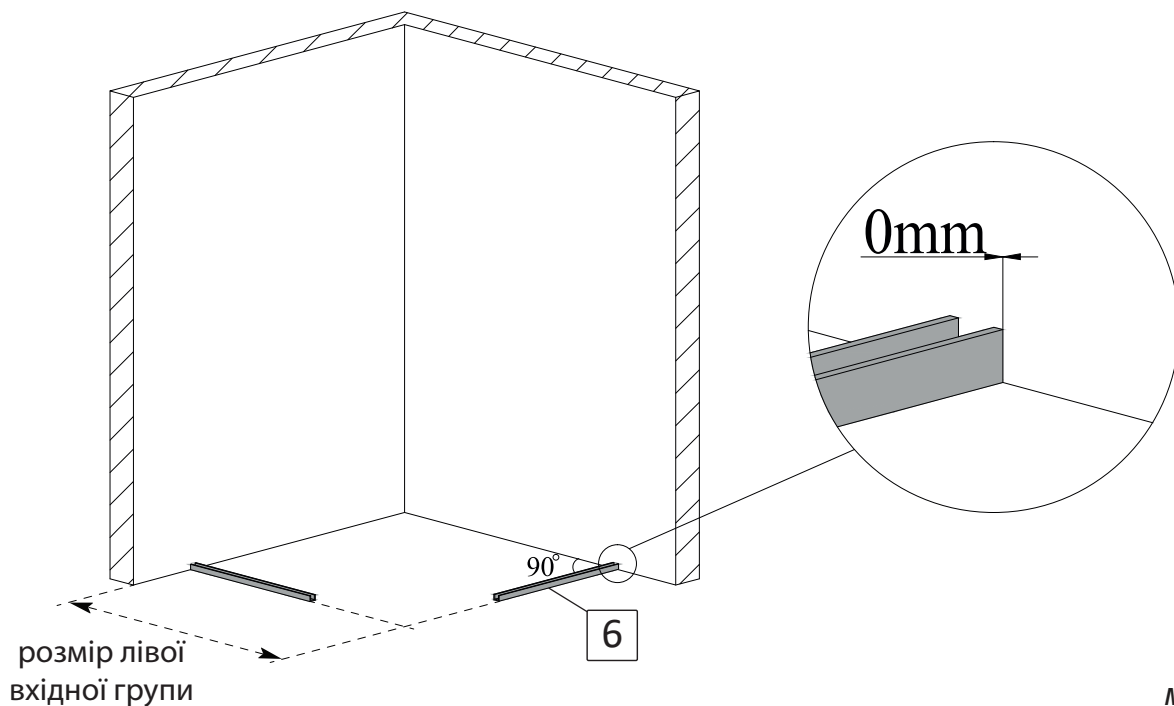
1.6. При монтуванні душової kabіни на піддон, профіль необхідно приклеїти до піддону прозорим силіконом.



мал. 4
(вигляд спереду)

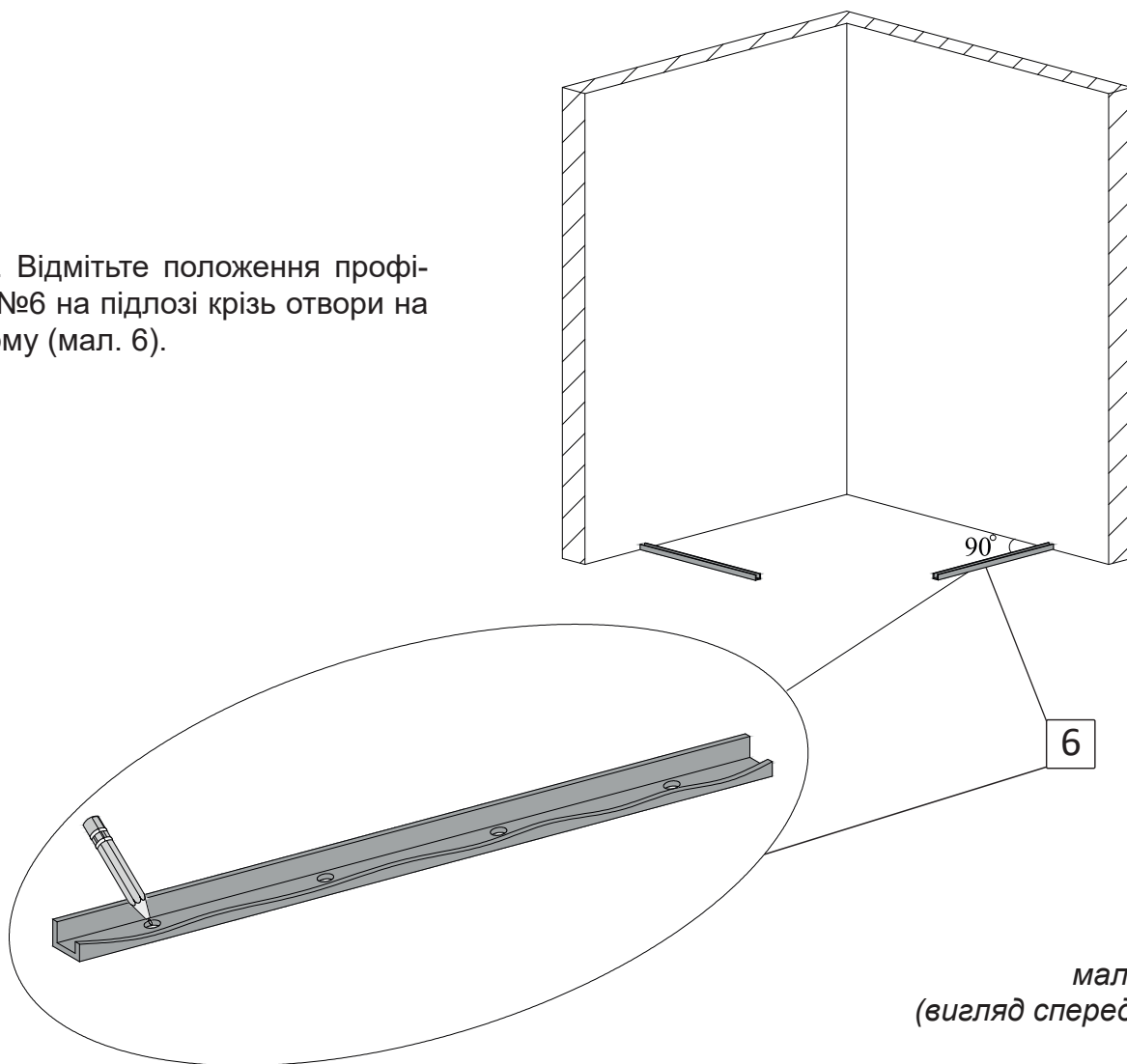
1.7. Визначте відстань розміщення зовнішньої сторони підлогового профіля правої вхідної групи №6 від стіни. Ця відстань дорівнює розміру **лівої** вхідної групи вашої душової kabіни, що вказана у назві. Наприклад, якщо ви придбали душову kabіну з назвою Душова kabіна *Liberta «INTER» БП, прозора, двері 1200 (500) L, двері 1000 (500) R, ручка Кругла, h 2000* – це означає, що відстань від стіни до зовнішньої сторони пристінного профіля №6 дорівнює 1200мм.

Притисніть підлоговий профіль до стіни під прямим кутом (мал. 5).



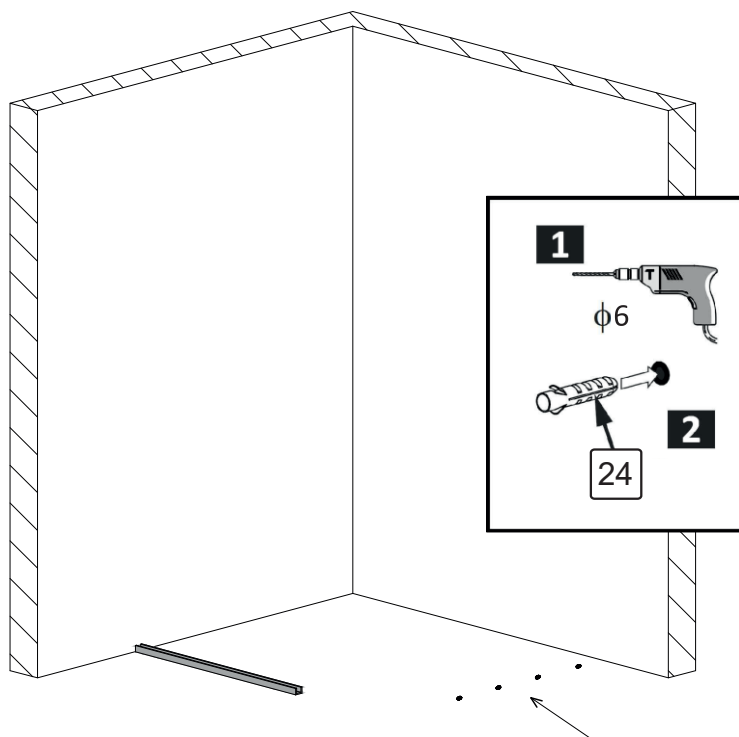
мал. 5
(вигляд спереду)

1.8. Відмітьте положення профіля №6 на підлозі крізь отвори на ньому (мал. 6).



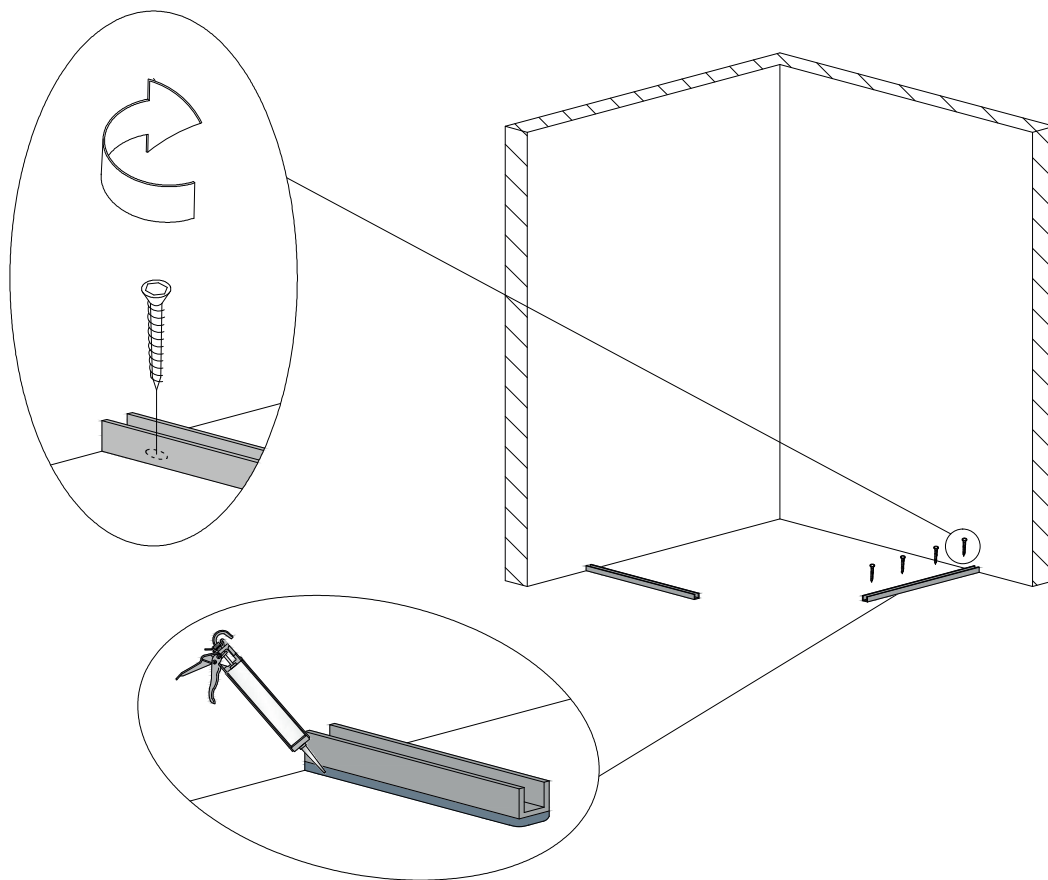
мал. 6
(вигляд спереду)

1.9. Виконайте свердління отворів у підлозі діаметром 6мм. Вставте в підготовлені отвори дюбелі №24 (мал. 7).



мал. 7
(вигляд спереду)

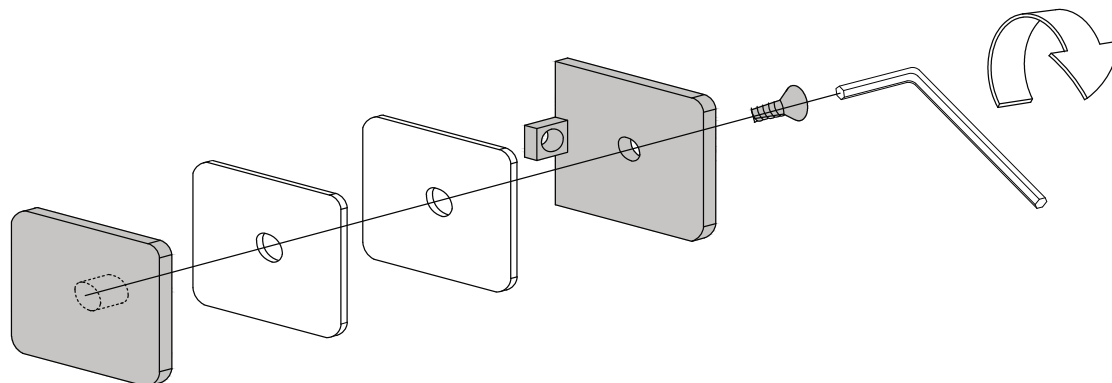
1.10. Нанесіть на нижню сторону профіля №6, що прилягає до підлоги, прозорий силікон. За допомогою шурупів №25 закріпіть профіль до підлоги (мал. 8).



мал. 8
(вигляд спереду)

2. Встановлення нерухомих частин дверей (безпрофільна система монтажу).

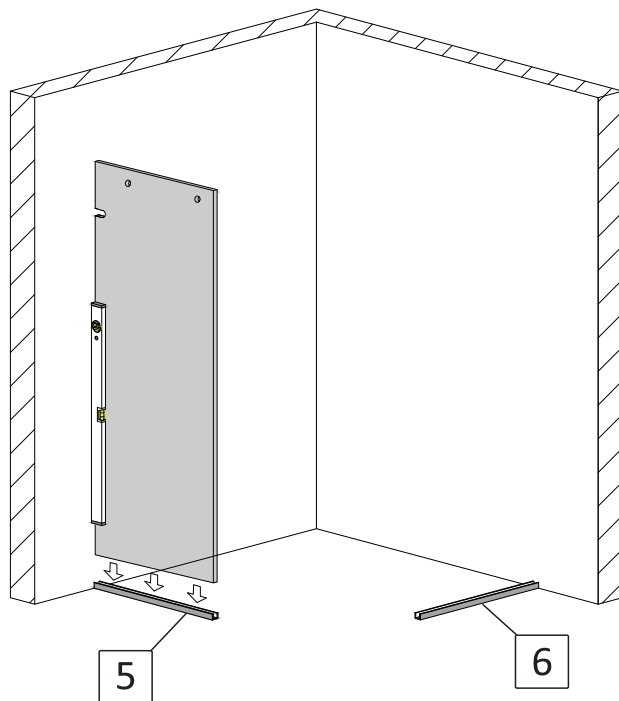
2.1. За допомогою 6-гранного ключа розберіть кріплення стіна-скло №8 (мал. 9).



мал. 9

2.2. Визначте скло нерухої частини дверей лівої вхідної групи №1 придбаної душової kabіни згідно технічного малюнку на сторінці №3 та за ознакою, що його ширина дорівнює довжині підлогового профіля №5 мінус 6мм.

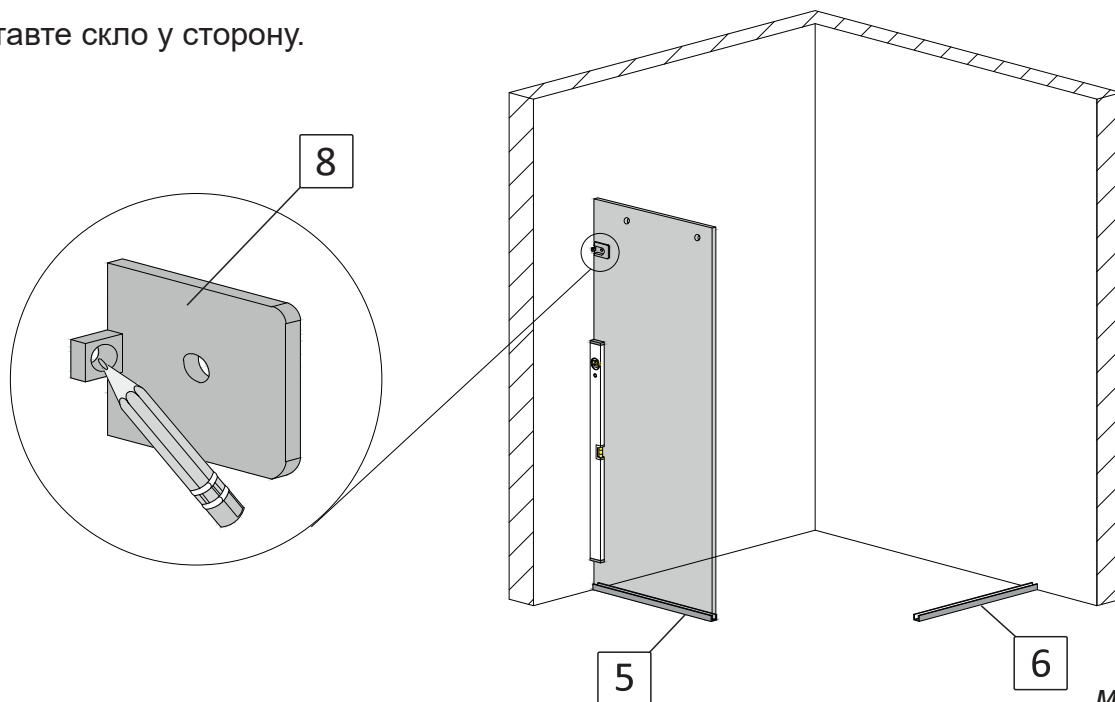
2.3. Встановіть скло №1 у профіль №5, що на підлозі. Притисніть до стіни. За допомогою рівня **забезпечте виключно вертикальне!** положення скла (мал. 10).



мал. 10
(вигляд спереду)

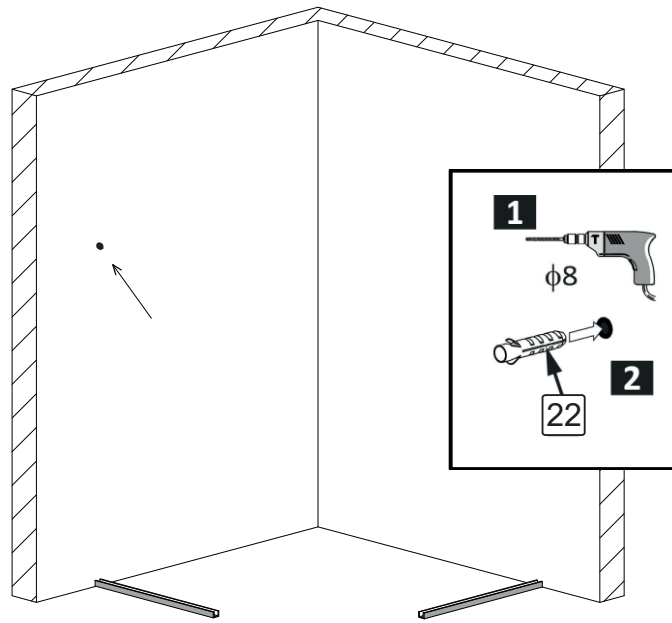
2.4. З внутрішньої сторони скла, посередині вирізу, притисніть кріплення стіна-скло №8. Відмітьте місце його встановлення на стіні (мал. 11).

Відставте скло у сторону.



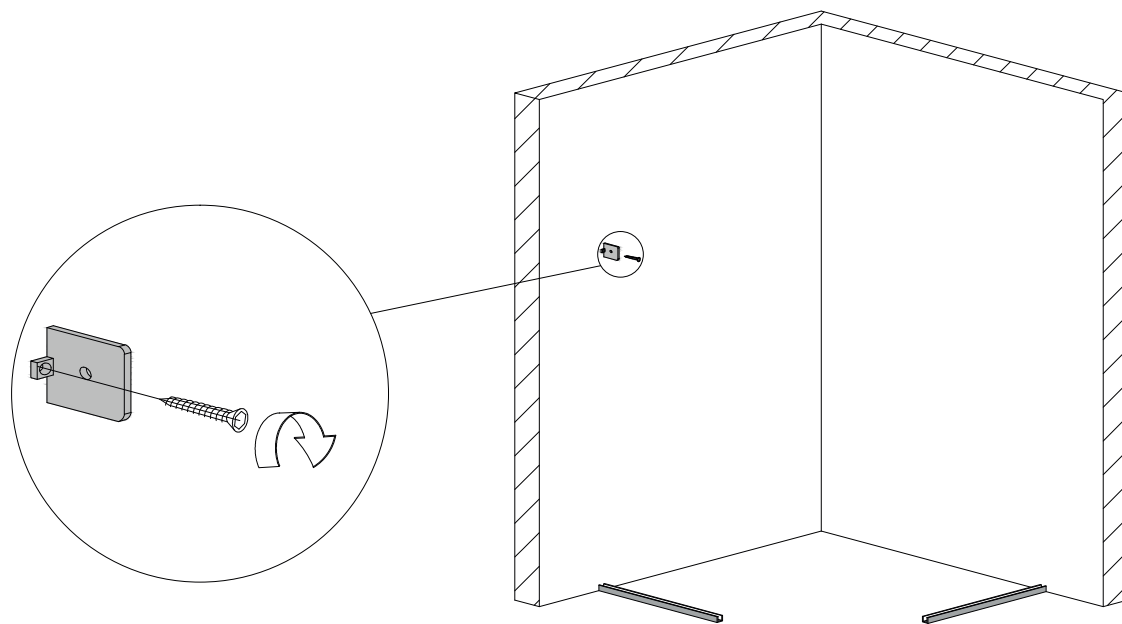
мал. 11
(вигляд спереду)

2.5. Виконайте свердління отвору у стіні діаметром 8мм. Вставте в отвір дюбель №22 (мал. 12).



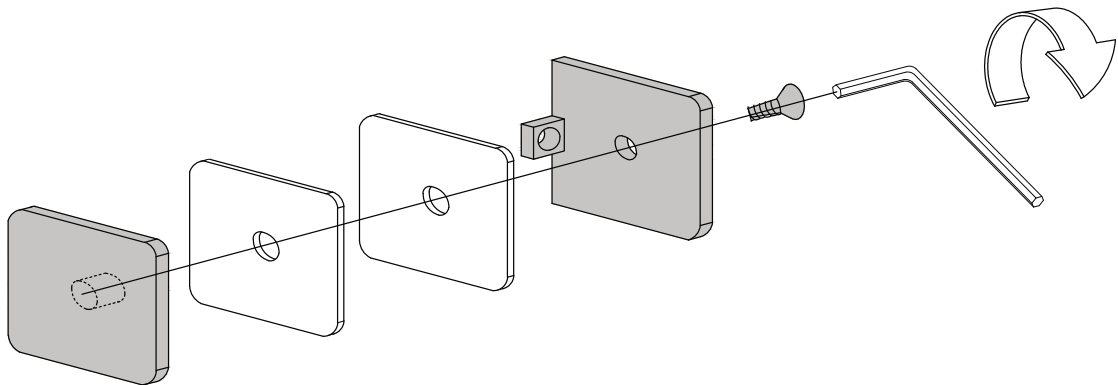
мал. 12
(вигляд спереду)

2.6. Закріпіть кріплення №8 до стіни шурупом №23 (мал. 13).



мал. 13
(вигляд спереду)

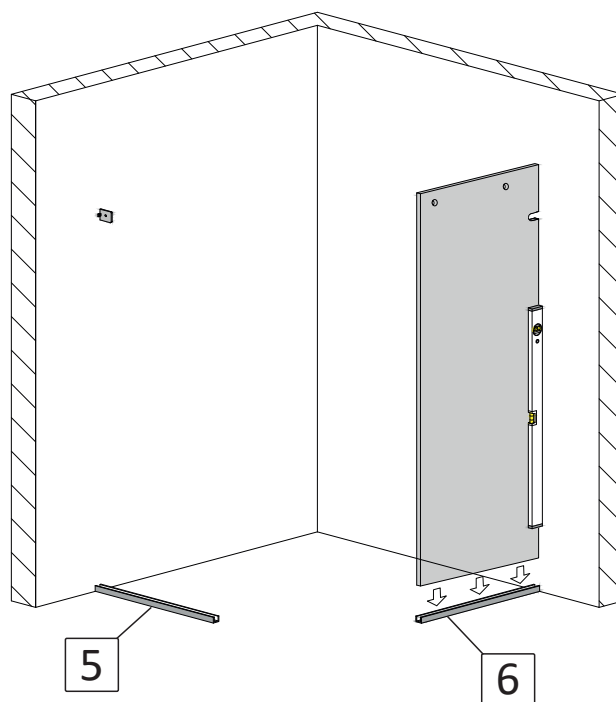
2.7. За допомогою 6-гранного ключа розберіть друге кріплення стіна-скло №8 (мал. 14).



мал. 14

2.8. Визначте скло нерухомої частини дверей правої вхідної групи №4 придбаної душової kabіни згідно технічного малюнку на сторінці №3 та за ознакою, що його ширина дорівнює довжині підлогового профіля №6 мінус 6мм.

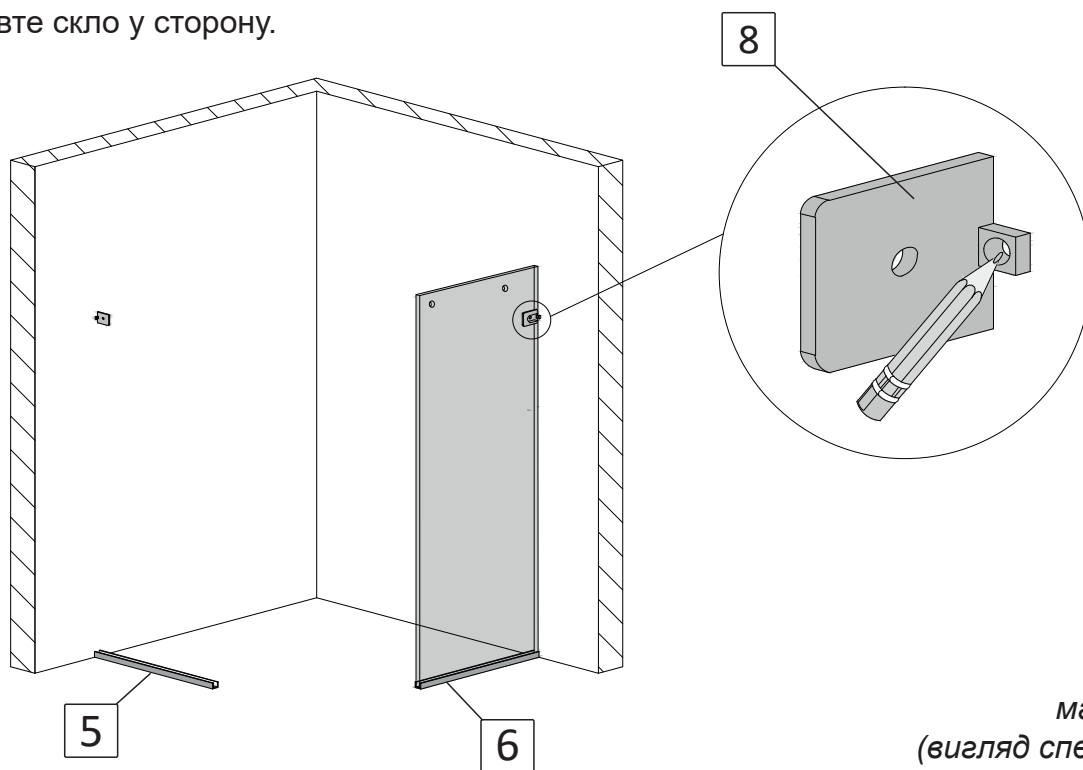
2.9. Встановіть скло №4 у профіль №6, що на підлозі. Притисніть до стіни. За допомогою рівня **забезпечте виключно вертикальне!** положення скла (мал. 15).



мал. 15
(вигляд спереду)

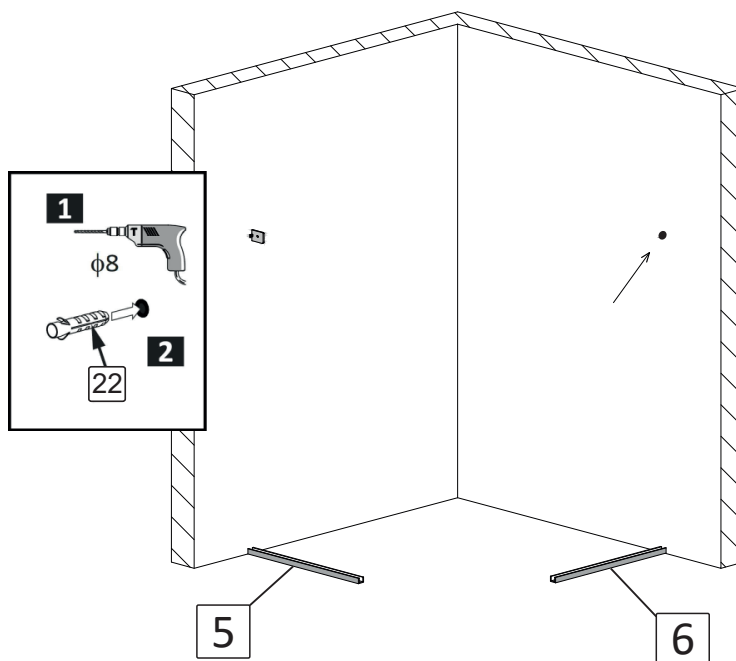
2.10. З внутрішньої сторони скла, посередині вирізу, притисніть кріплення стіна-скло №8. Відмітьте місце його встановлення на стіні (мал. 16).

Відставте скло у сторону.



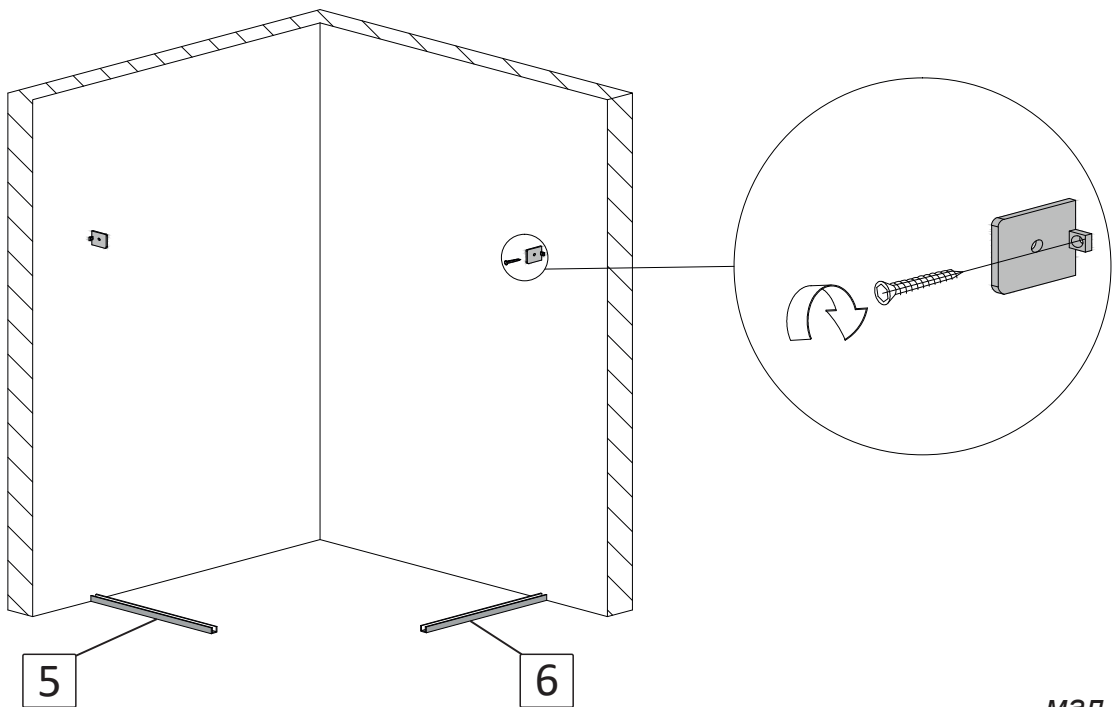
мал. 16
(вигляд спереду)

2.11. Виконайте свердління отвору у стіні діаметром 8мм. Вставте в отвір дюбель №22 (мал. 17).



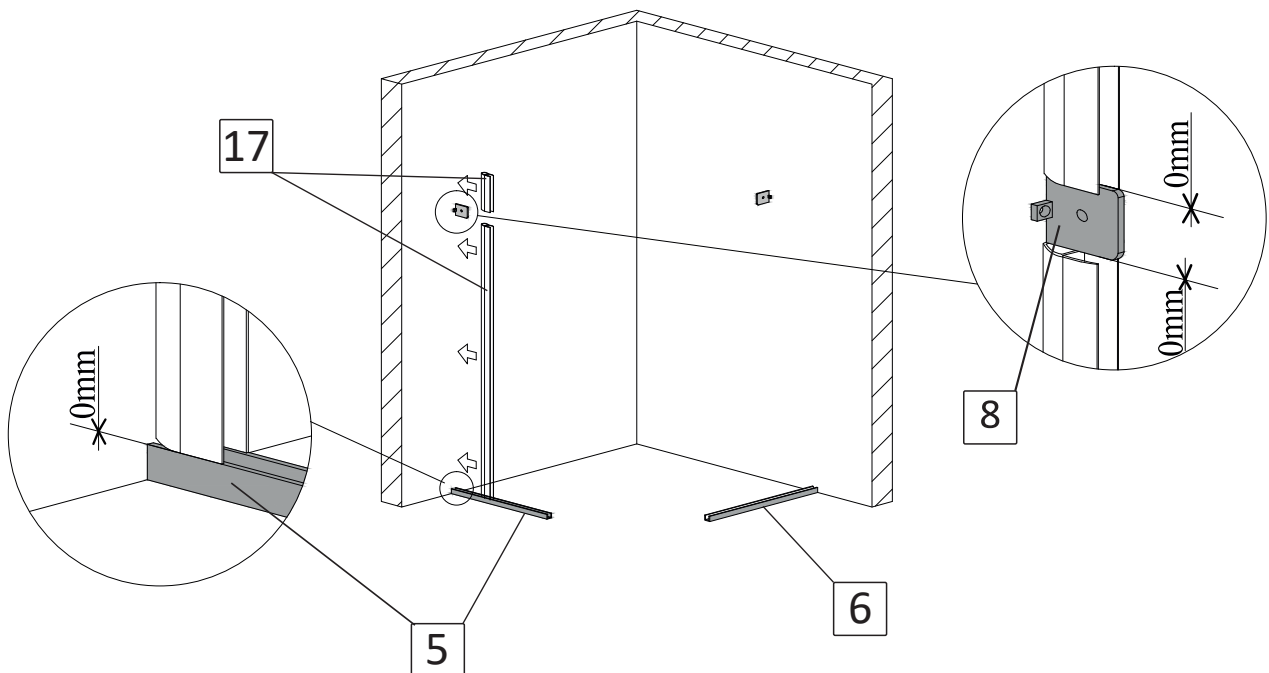
мал. 17
(вигляд спереду)

2.12. Закріпіть кріплення №8 до стіни шурупом №23 (мал. 18).



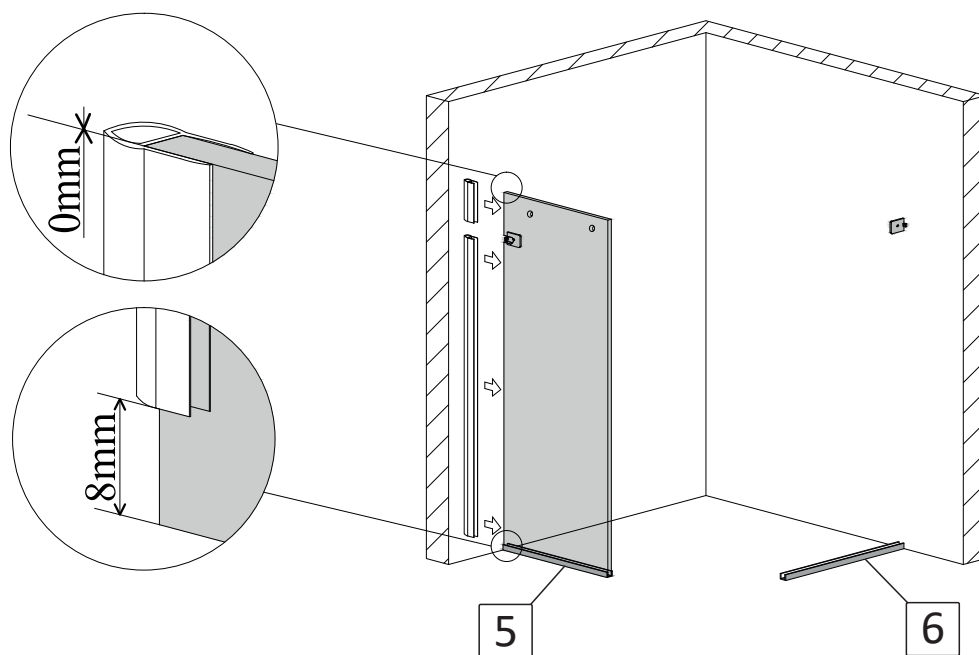
мал. 18
(вигляд спереду)

2.13. Підріжте канцелярським ножом ущільнювач №17 (довгий) таким чином, щоб він щільно прилягав знизу до верхнього краю встановленого на підлозі профіля №5 (усередину профіля ущільнювач не має заходити), а зверху – до нижнього краю встановленого кріплення №8 (мал. 19).



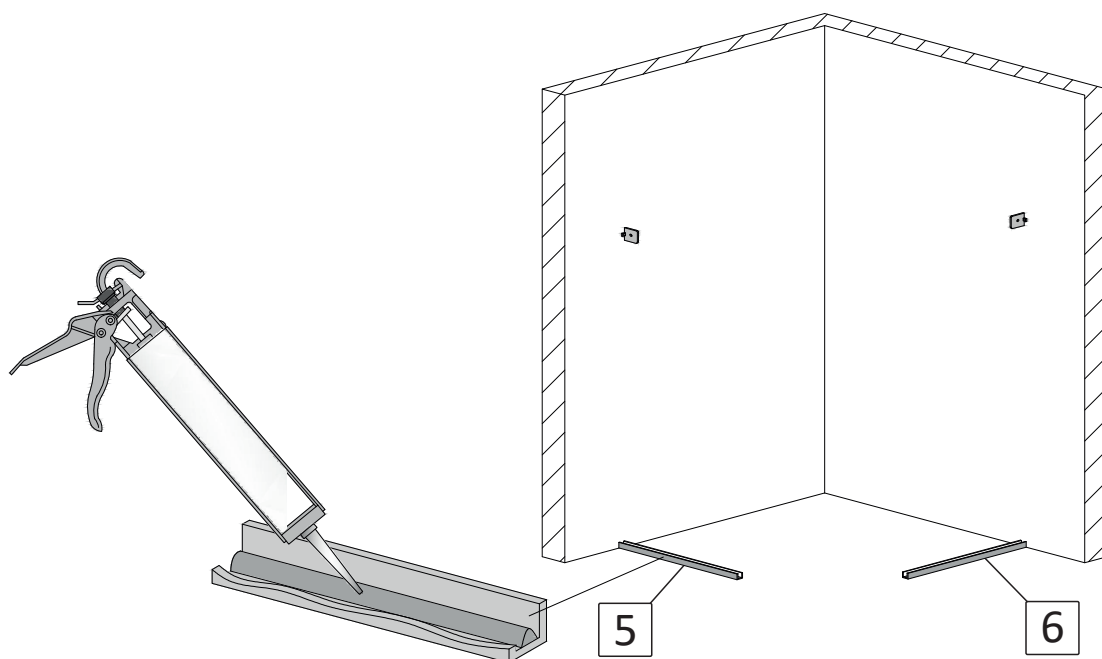
мал. 19
(вигляд спереду)

2.14. Одягніть цей ущільнювач на торець скла зі сторони стіни. Залиште відступ до нижнього краю скла 8мм (мал. 20).



мал. 20
(вигляд спереду)

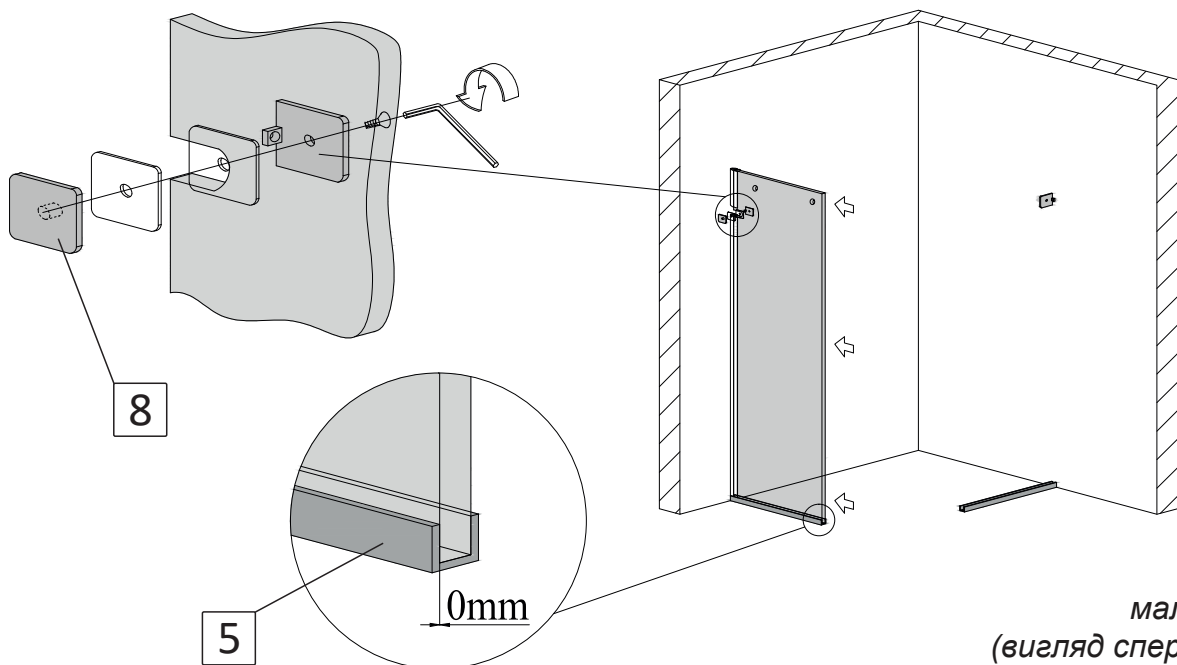
2.15. Усередину встановленого підлогового профіля №5 нанесіть суцільний шар прозорого силікону. Кількість силікону має бути такою, щоб при встановленні скла у профіль, силікон заповнив усі можливі порожнини між склом і профілем (мал. 21).



мал. 21
(вигляд спереду)

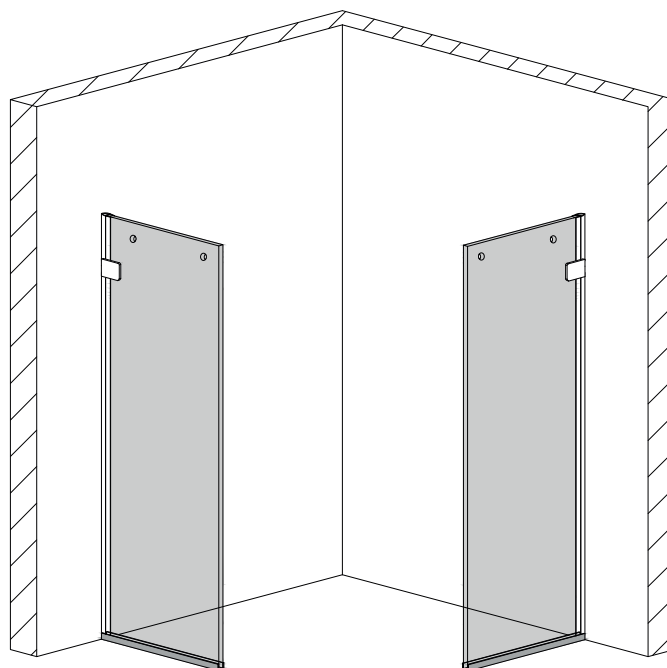
2.16. Вставте скло №1 з одягненими ущільнювачами у підлоговий профіль №5. При-тисніть до стіни та зафіксуйте кріпленням №8. Зовнішній торець скла має бути в один рівень з профілем на підлозі (мал. 22).

Для запобігання можливого протікання, рекомендуємо з внутрішньої сторони душової kabіни за допомогою прозорого силікону зробити герметизацію по всій висоті стика між ущільнювачами на склі та стіною до якої вони прилягають.



мал. 22
(вигляд спереду)

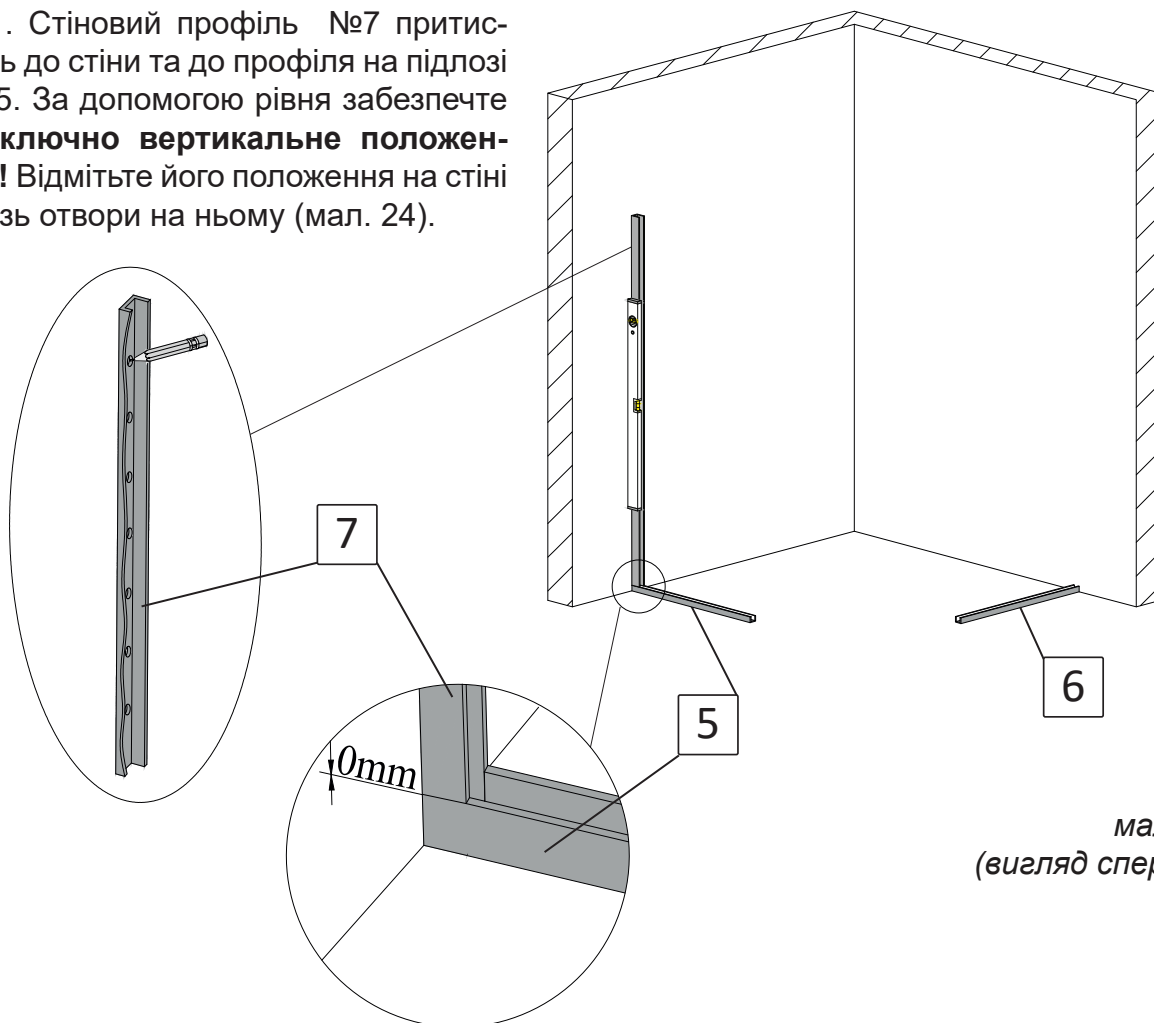
2.17. За зразком п. 2.13 – п. 2.16 встановіть скло нерухомої частини дверей правої вхідної групи №4. Отриманий результат має відповідати малюнку 23.



мал. 23
(вигляд спереду)

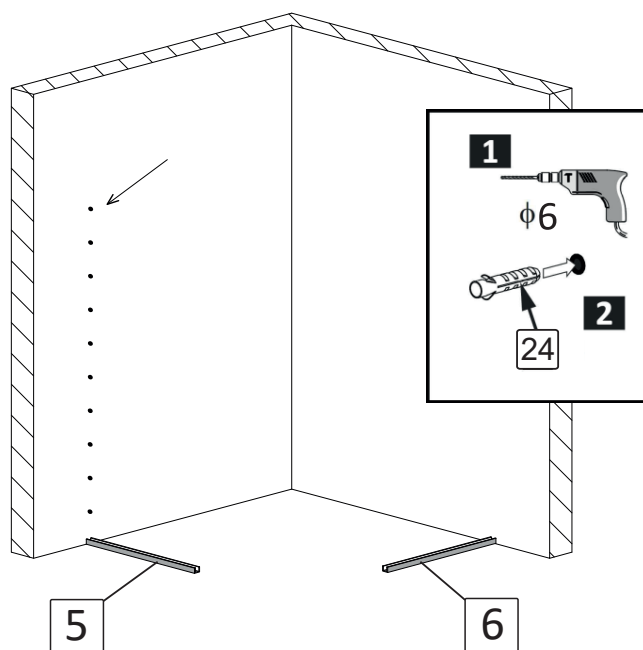
3. Встановлення нерухомих частин дверей (профільна система монтажу).

3.1. Стіновий профіль №7 притисніть до стіни та до профіля на підлозі №5. За допомогою рівня забезпечте **виключно вертикальне положення!** Відмітьте його положення на стіні крізь отвори на ньому (мал. 24).



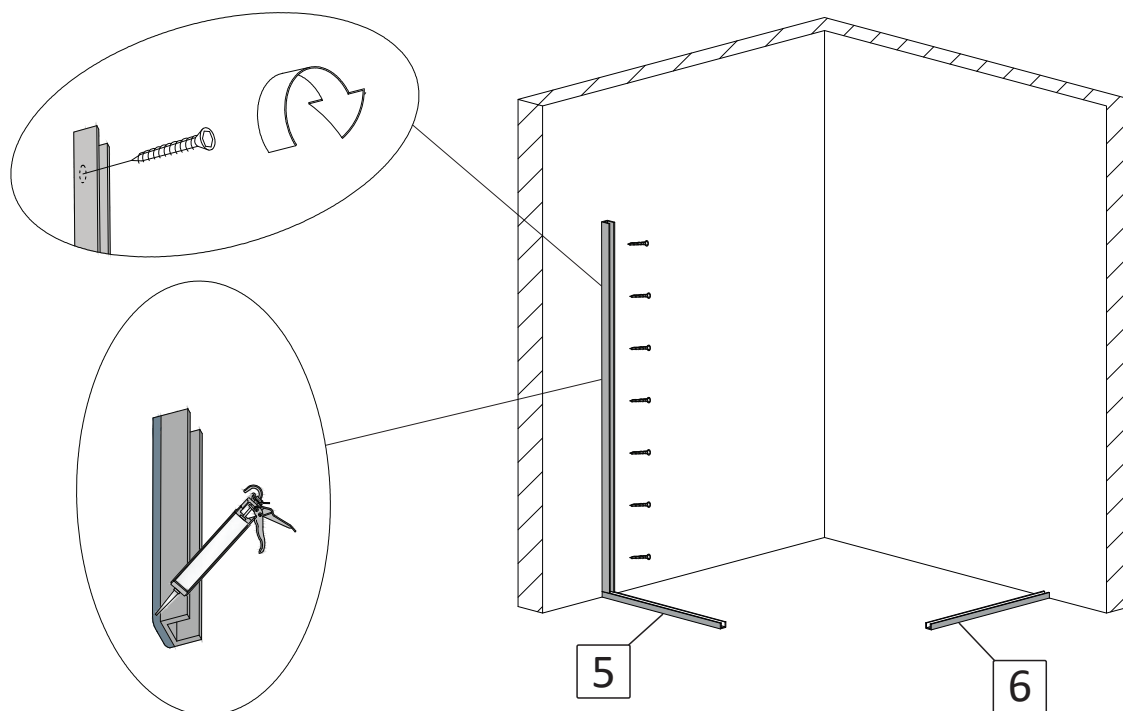
мал. 24
(вигляд спереду)

3.2. Виконайте свердління отворів у стіні діаметром 6мм. Вставте в підготовлені отвори дюбелі №24 (мал. 25).



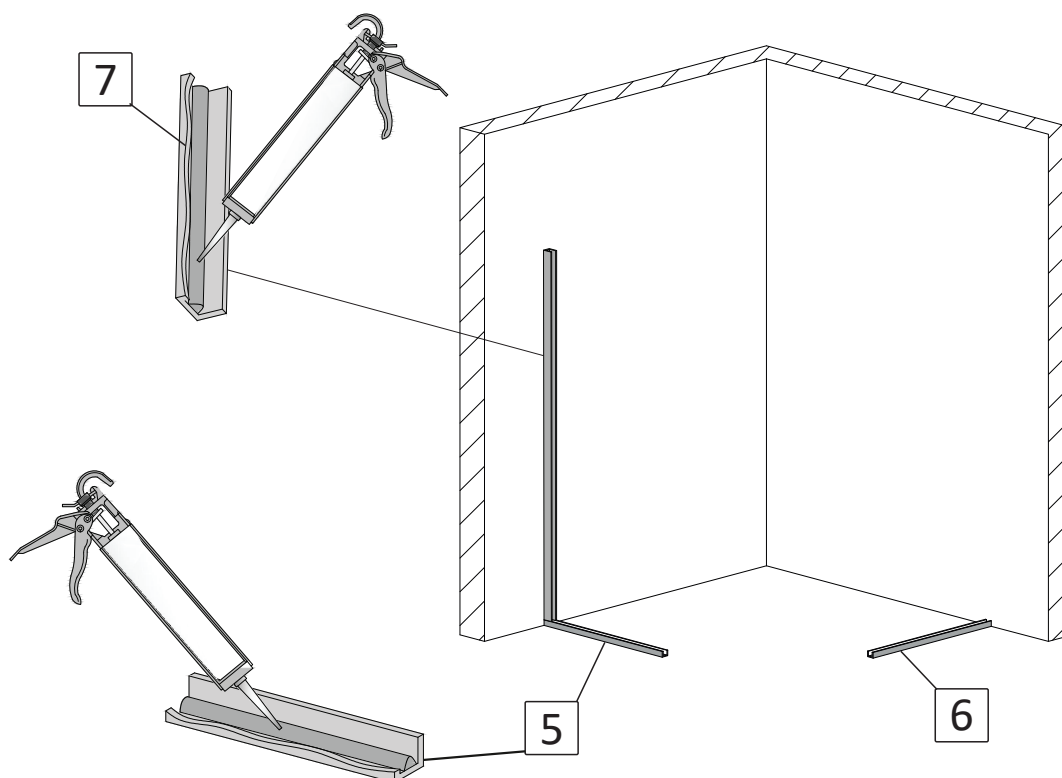
мал. 25
(вигляд спереду)

3.3. Нанесіть на нижню сторону профіля №7, що прилягає до стіни, прозорий силікон. За допомогою шурупів №25 закріпіть профіль до стіни (мал. 26).



мал. 26
(вигляд спереду)

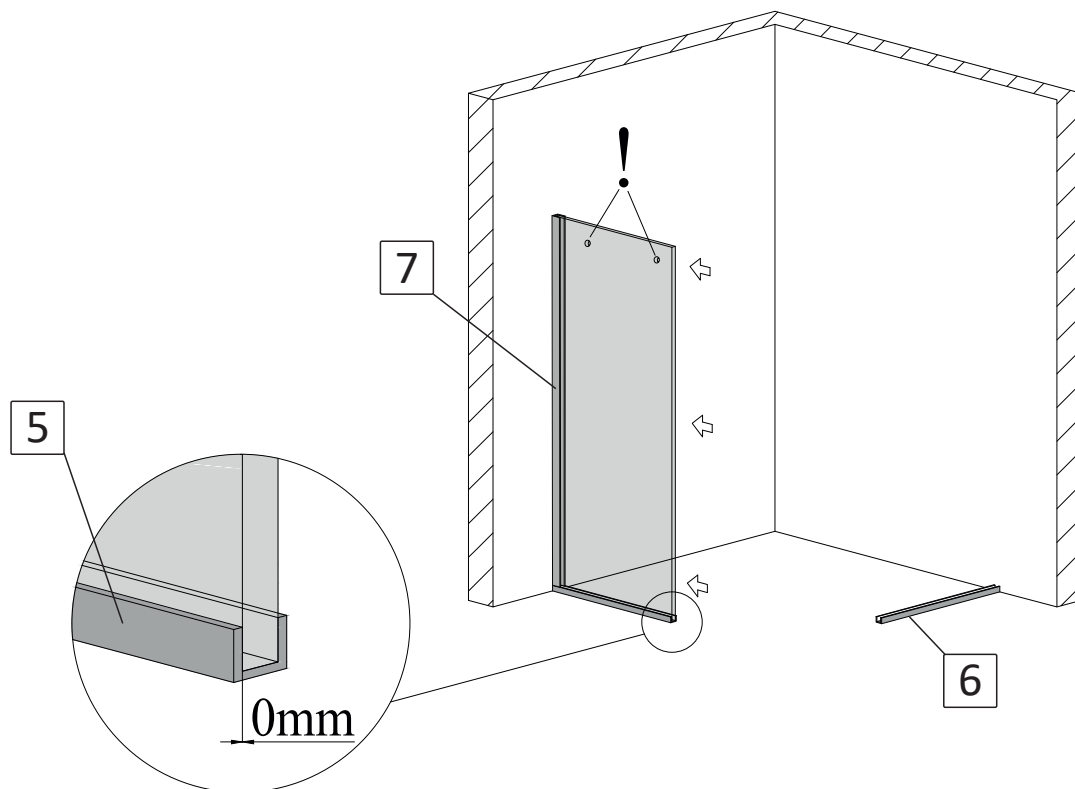
3.4. Усередину встановлених профілей №5 та №7 нанесіть суцільний шар прозорого силікону. Кількість силікону має бути такою, щоб при встановленні скла у профілі, силікон заповнив усі можливі пустоти між склом та профілями (мал. 27).



мал. 27
(вигляд спереду)

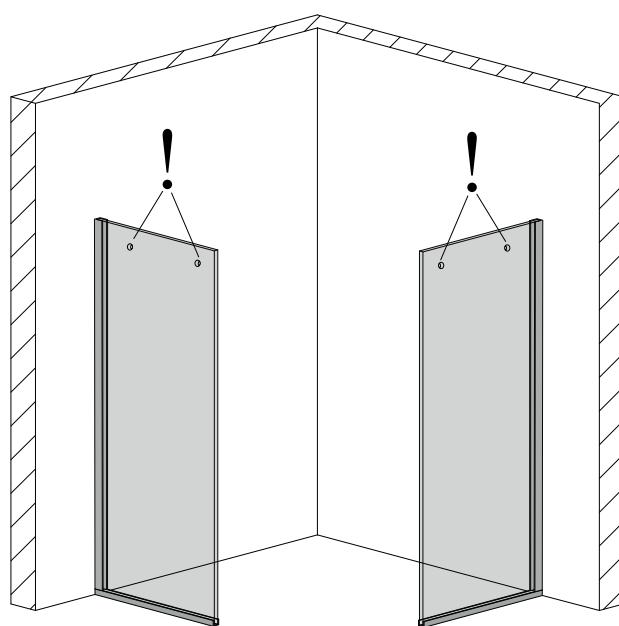
3.5. Визначте скло нерухомої частини дверей лівої вхідної групи №1 придбаної душової kabіни згідно технічного малюнку на сторінці №5 та за ознакою, що його ширина дорівнює довжині підлогового профіля №5 мінус 6мм.

3.6. Вставте скло №1 у профілі №5 та №7. Притисніть до стіни стороною з більшою відстанню до отвору. Зовнішній торець скла має бути в один рівень з профілем на підлозі (мал. 28).



мал. 28
(вигляд спереду)

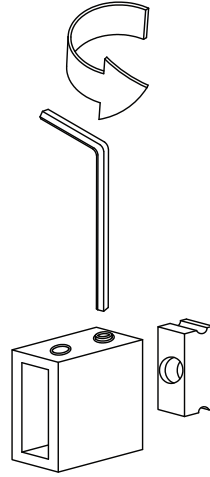
3.7. За зразком п. 3.1 – п. 3.6 встановіть скло нерухомої частини дверей правої вхідної групи №4. Отриманий результат має відповідати малюнку 29.



мал. 29
(вигляд спереду)

4. Встановлення стабілізаторів.

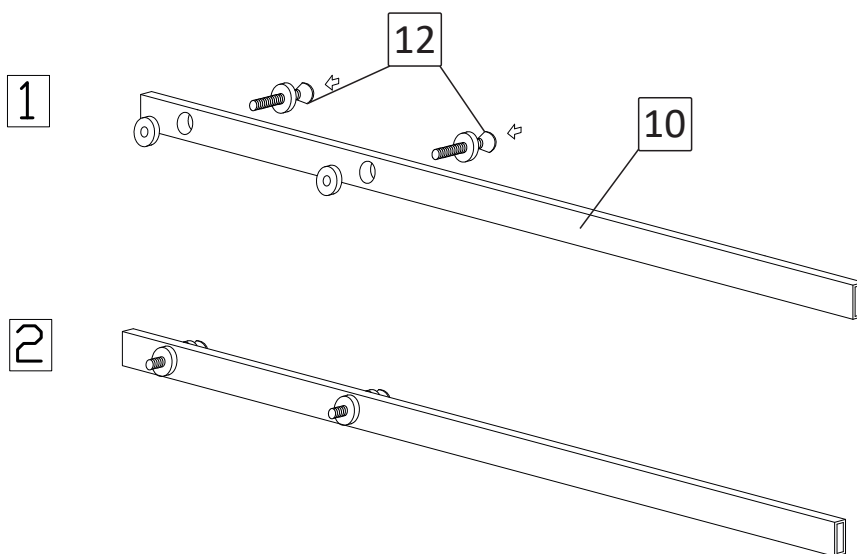
4.1. За допомогою 6-гранного ключа розберіть кріплення стіна-стабілізатор №9, відокремивши монтажну пластину (мал. 30).



мал. 30

4.2. Визначте стабілізатор №10 лівої вхідної групи. Для цього потрібно від загальної ширини лівої вхідної групи, що вказана у назві душової kabіни, відняти 40. Наприклад, якщо ви придбали душову kabіну з назвою *Душова kabіна Liberta «INTER» БП, прозора, двері 1200 (500) L, двері 1000 (500) R, ручка Кругла, h 2000* – це означає, що довжина стабілізатора лівої вхідної групи №10 має бути 1160мм (1200-40=1160).

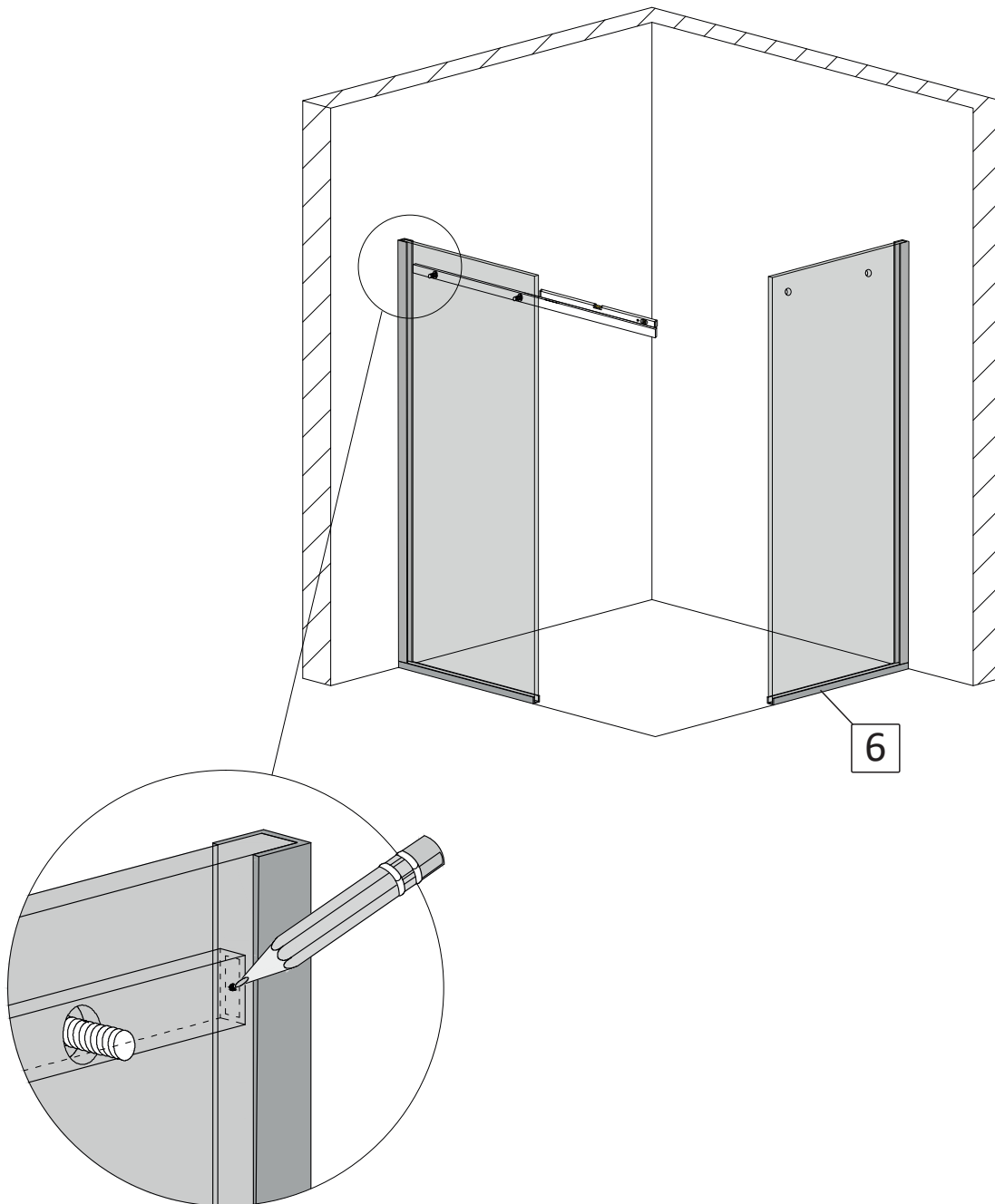
Розберіть два кріплення стабілізатор-скло №12 та одягніть їх на стабілізатор №10. Ззовні на кріплення №12 одягніть металеву та пластикові шайби (металева шайба повинна знаходитись між пластиковими шайбами), які входять у його комплект (мал. 31).



мал. 31

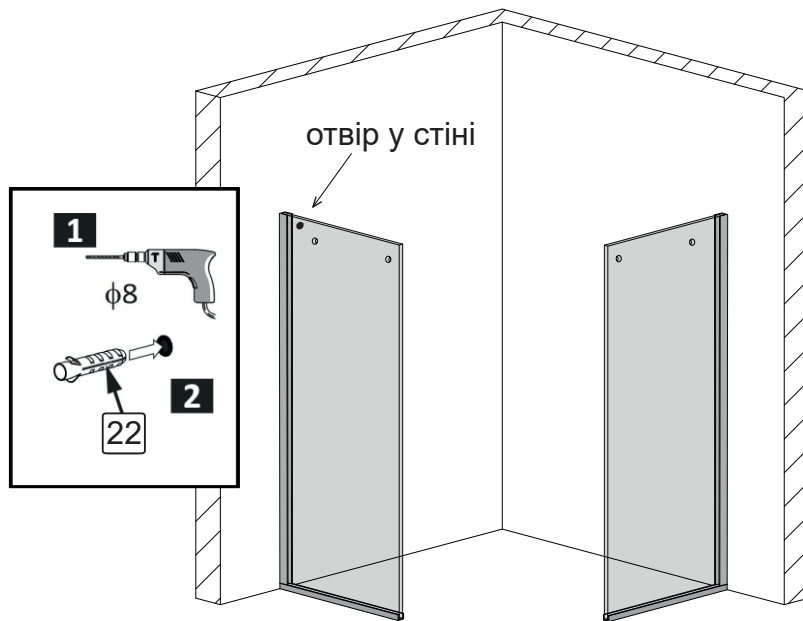
4.3. Розмістіть стабілізатор на нерухому частину дверей лівої вхідної групи. Фіксуючі гвинти кріплення №12 просуньте в отвори на склі, металеві та пластикові шайби мають бути між стабілізатором та склом. За допомогою рівня забезпечте **виключно горизонтальне!** положення стабілізатора (можливий незначний нахил у напрямку руху дверей на зачинення). Відмітьте на стіні розташування центра стабілізатора (мал. 32).

Відставте стабілізатор у сторону.



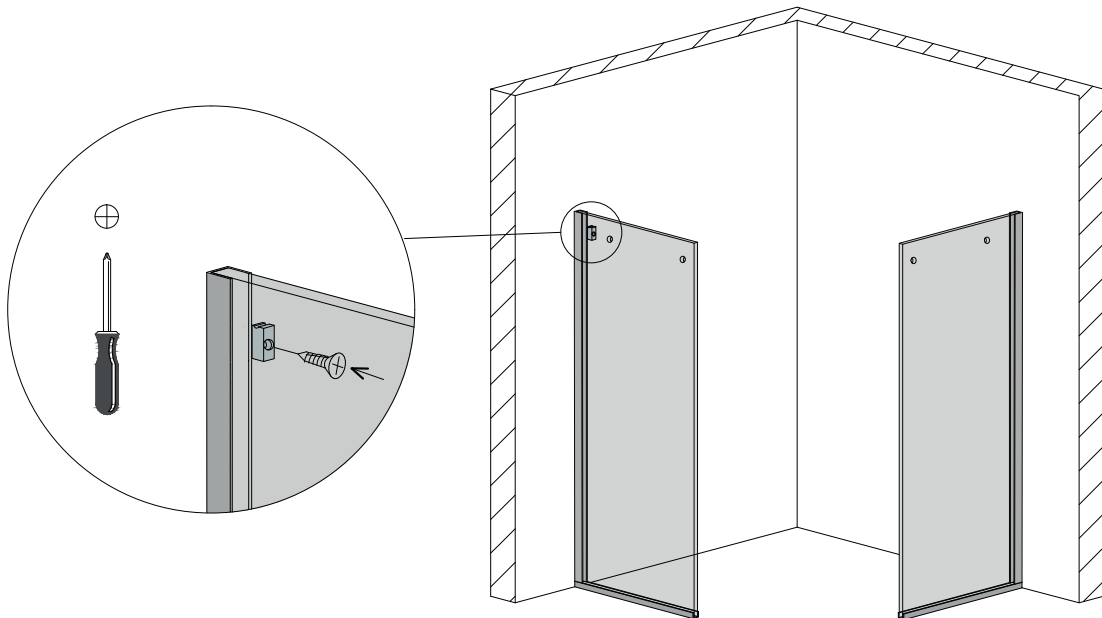
мал. 32
(вид зсередини)

4.4. Виконайте свердління отвору у стіні діаметром 8мм. Вставте в отвір дюбель №22 (мал. 33).



мал. 33
(вигляд спереду)

4.5. Закріпіть монтажну пластину кріплення №9 до стіни шурупом №23 (мал. 34).

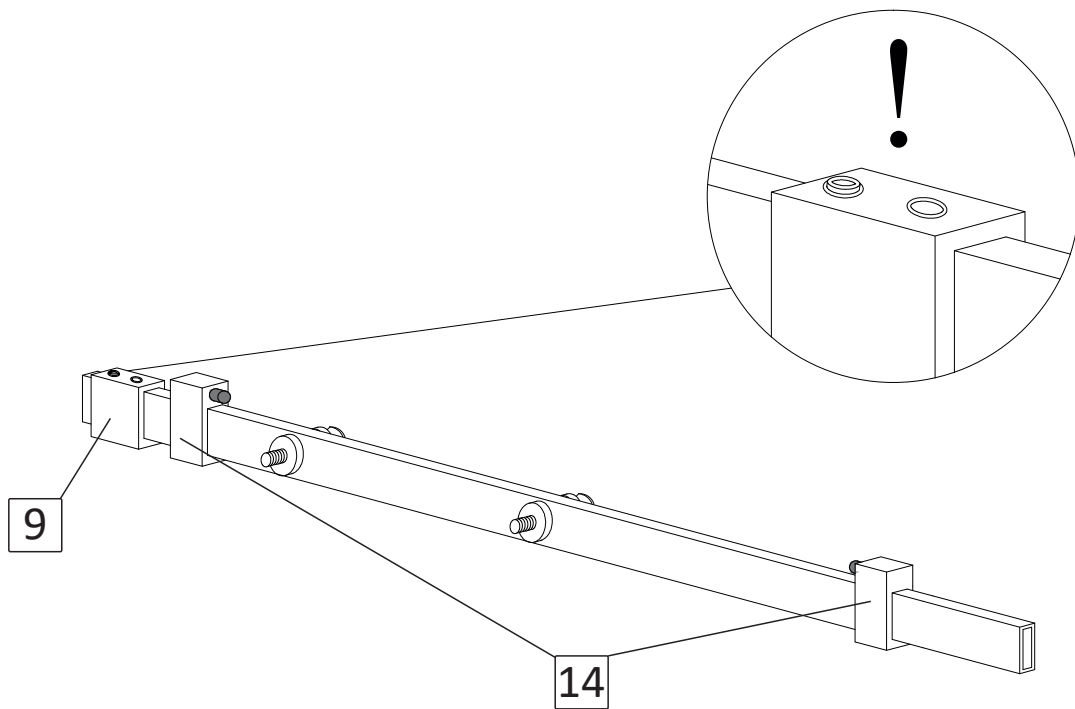


мал. 34
(вигляд спереду)

4.6. Зберіть стабілізатор. Одягніть на нього зі сторони отворів стопор №14 та кріплення №9, зі сторони без отворів стопор №14 (мал. 35).

Увага! Зажимний гвинт монтажної пластини кріплення №9 має бути ззовні. Пом'якшуючі відбійники стопорів мають бути обернені до середини стабілізатора.

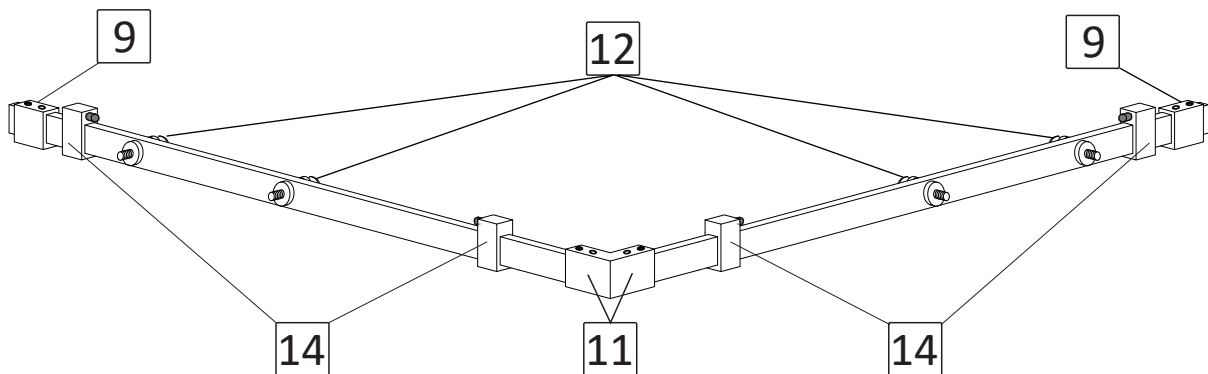
4.7. За зразком п. 4.1 – п. 4.6 виконайте дії для стабілізатора правої вхідної групи.



мал. 35

4.8. Одягніть з'єднувач стабілізаторів №11 на стабілізатори лівої та правої вхідної групи зі сторони без отворів. Зажимні гвинти з'єднувача стабілізаторів мають бути розслаблені.

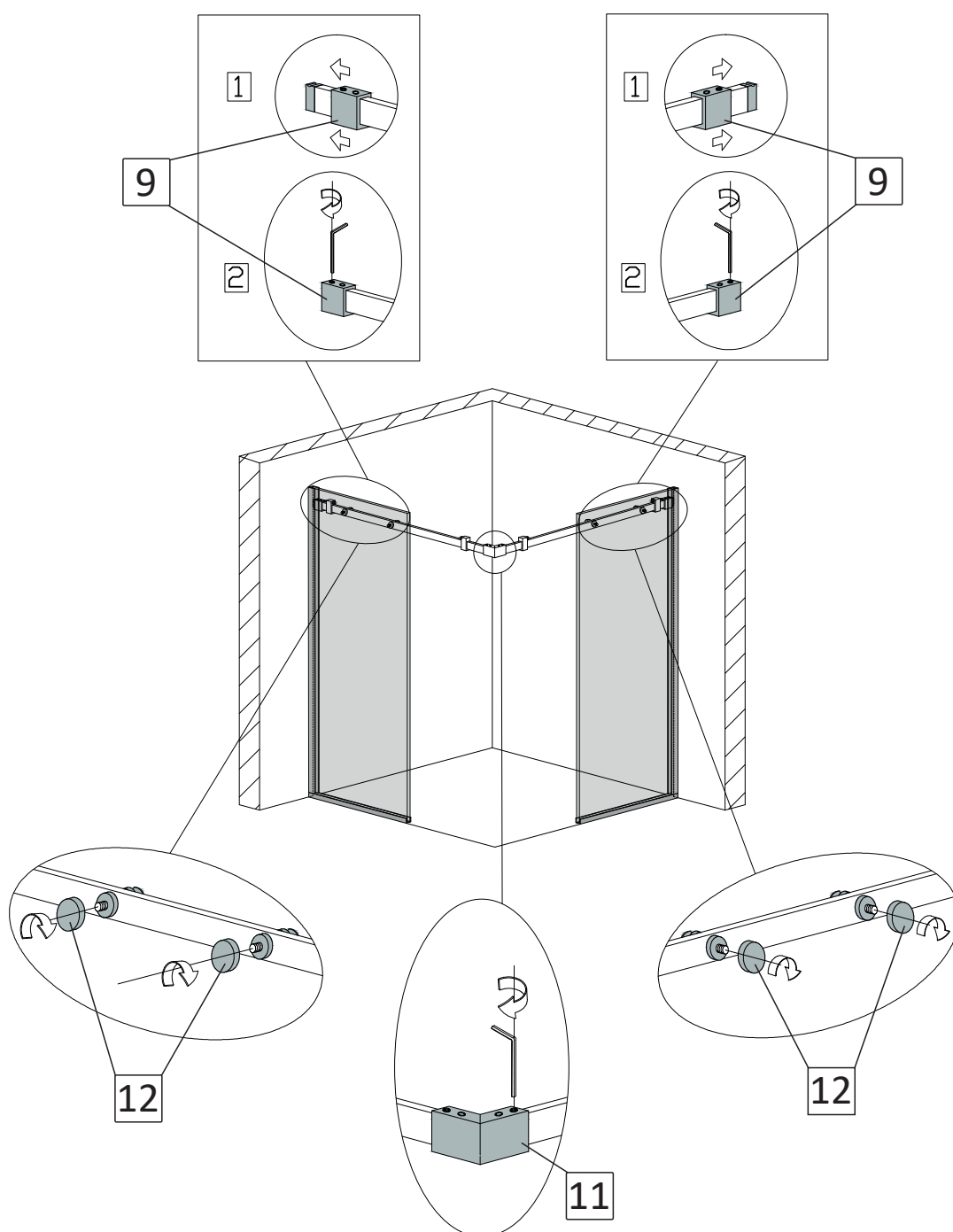
Фіксуючі гвинти кріплень стабілізатор-скло №12 мають знаходитись зсередини. З'єднані стабілізатори мають відповідати малюнку 36.



мал. 36

4.9. Закріпіть стабілізатори на душовій кабіні (мал. 37).

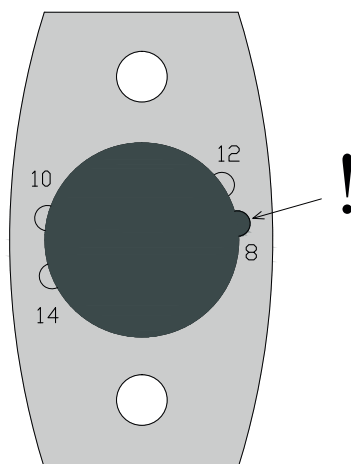
- одягніть обидва кріплення №9 на монтажні пластини на стінах зліва та справа, та затягніть їх за допомогою 6-гранника (фіксуючі гвинти розташовані ззовні кріплення №9),
- відрегулюйте стабілізатори по горизонталі та зафіксуйте їх положення за допомогою других гвинтів на кріпленнях №9 (гвинти обернені до середини стабілізатора),
- затягніть фіксуючі гвинти на з'єднувачі стабілізаторів №11 за допомогою 6-гранника,
- закріпіть до скла кріплення №12. Зверніть увагу на наявність металевої та пластикових шайб між стабілізатором та склом (металева шайба повинна знаходитись між пластиковими шайбами).



мал. 37
(вигляд спереду)

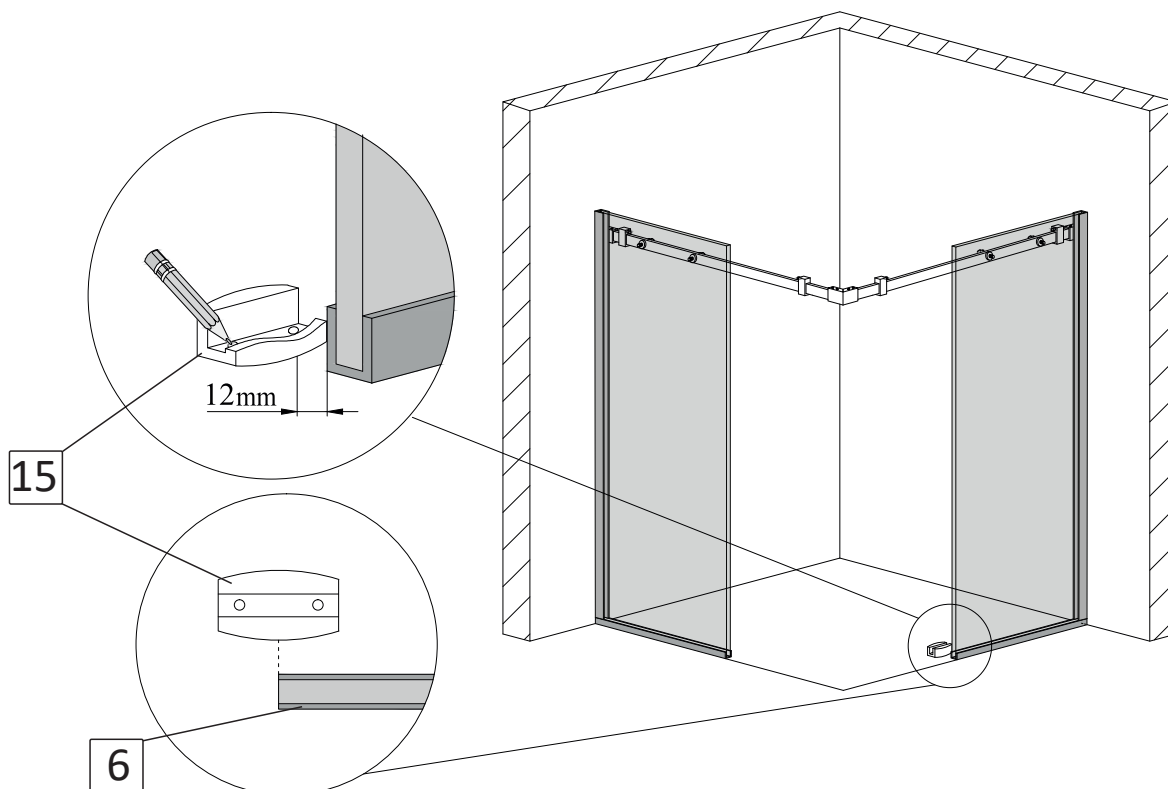
5. Встановлення нижніх направляючих.

5.1. Виставте положення індикатора нижньої направляючої №15 на відмітку «8» (мал. 38).



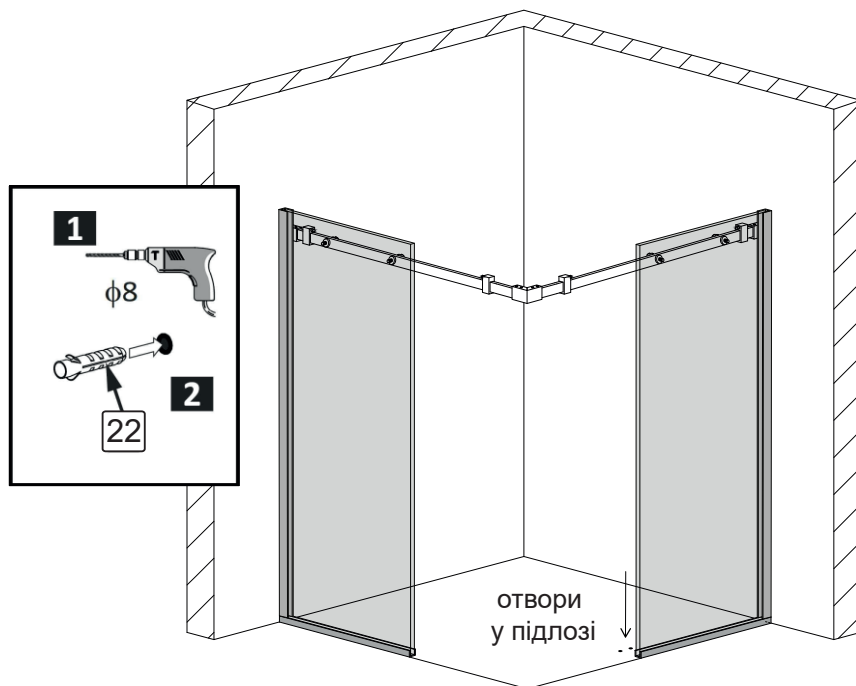
мал. 38

5.2. Розмістіть на підлогу нижню направляючу №15 (для правої вхідної групи) на відстані 12мм до профіля №6 таким чином, щоб центр нижньої направляючої був навпроти зовнішнього краю профіля. Відмітьте положення нижньої направляючої на підлозі крізь отвори на ній (мал. 39).



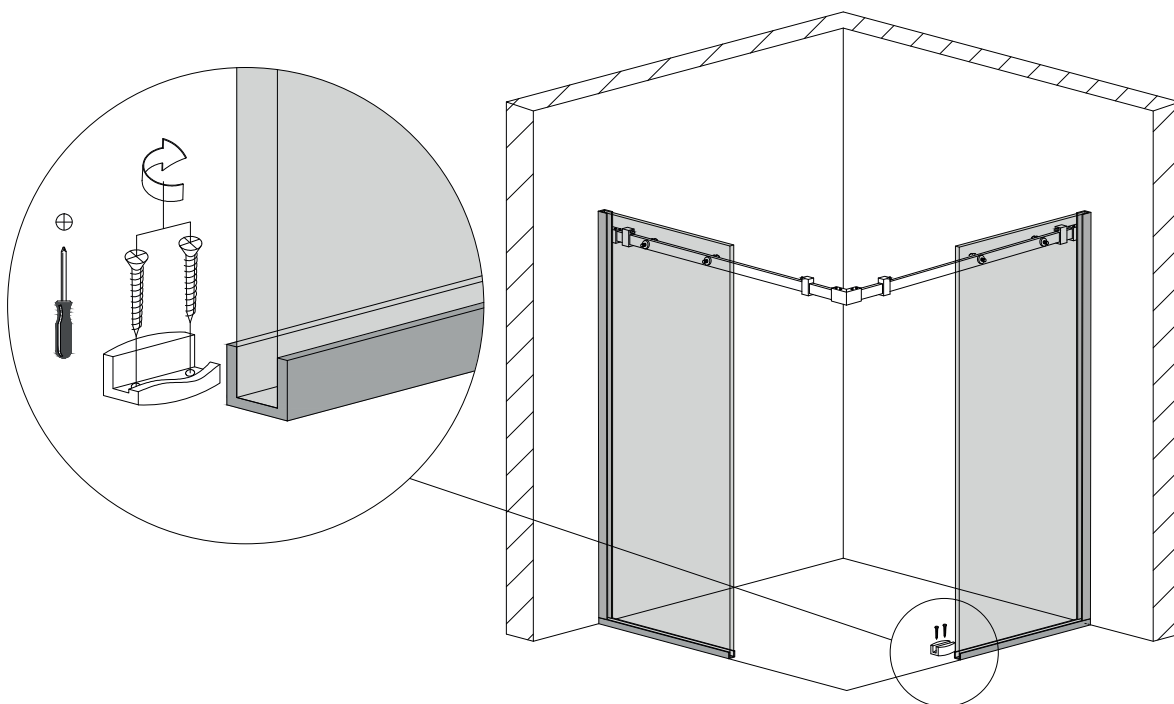
мал. 39
(вигляд спереду)

5.3. Виконайте свердління отворів у підлозі діаметром 8мм. Вставте в підготовлені отвори дюбелі №22 (мал. 40).



мал. 40
(вигляд спереду)

5.4. За допомогою шурупів №23 закріпіть нижню направляючу до підлоги (мал. 41).

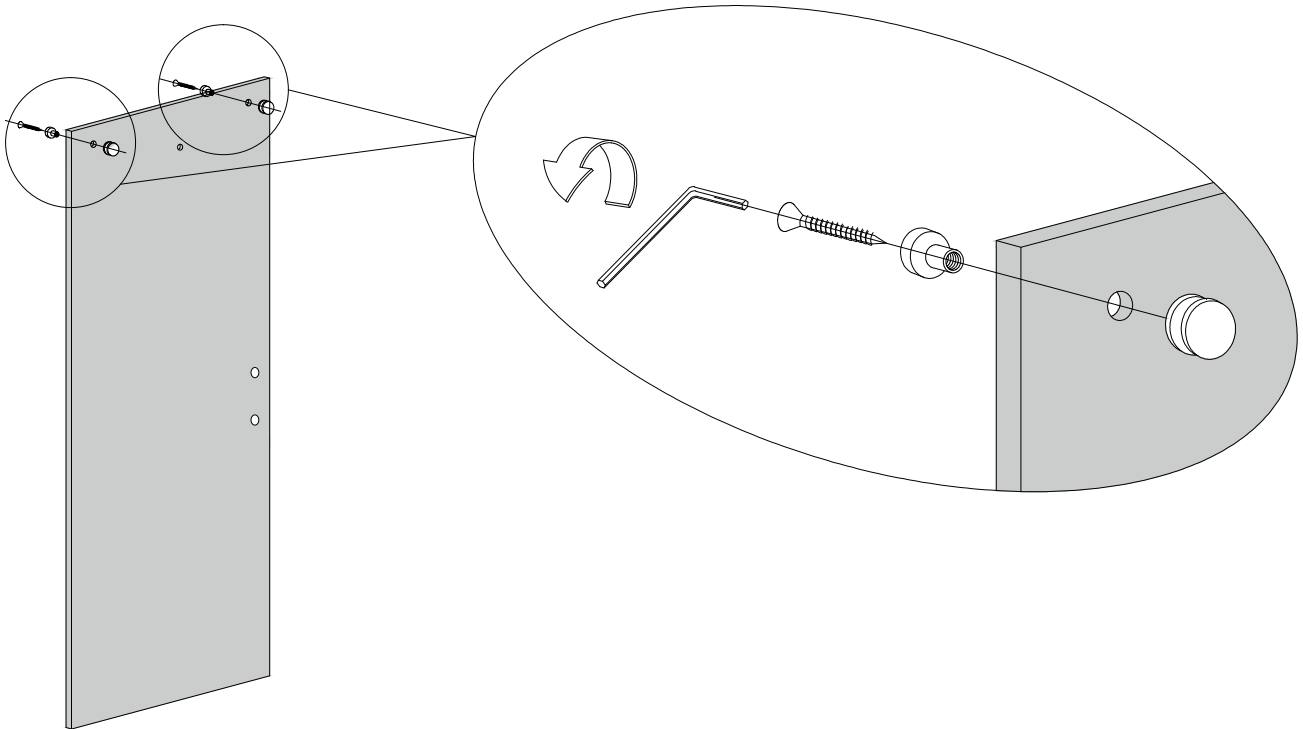


мал. 41
(вигляд спереду)

5.5. За зразком п. 5.1 – п. 5.4 виконайте дії для нижньої направляючої №15 лівої вхідної групи.

6. Встановлення рухомих частин дверей.

6.1. За допомогою шестигранного ключа розберіть та закріпіть два верхніх ролика №13 на рухомій частині дверей лівої вхідної групи таким чином, щоб рухома частина ролика була з зовнішньої сторони дверей (мал. 42).

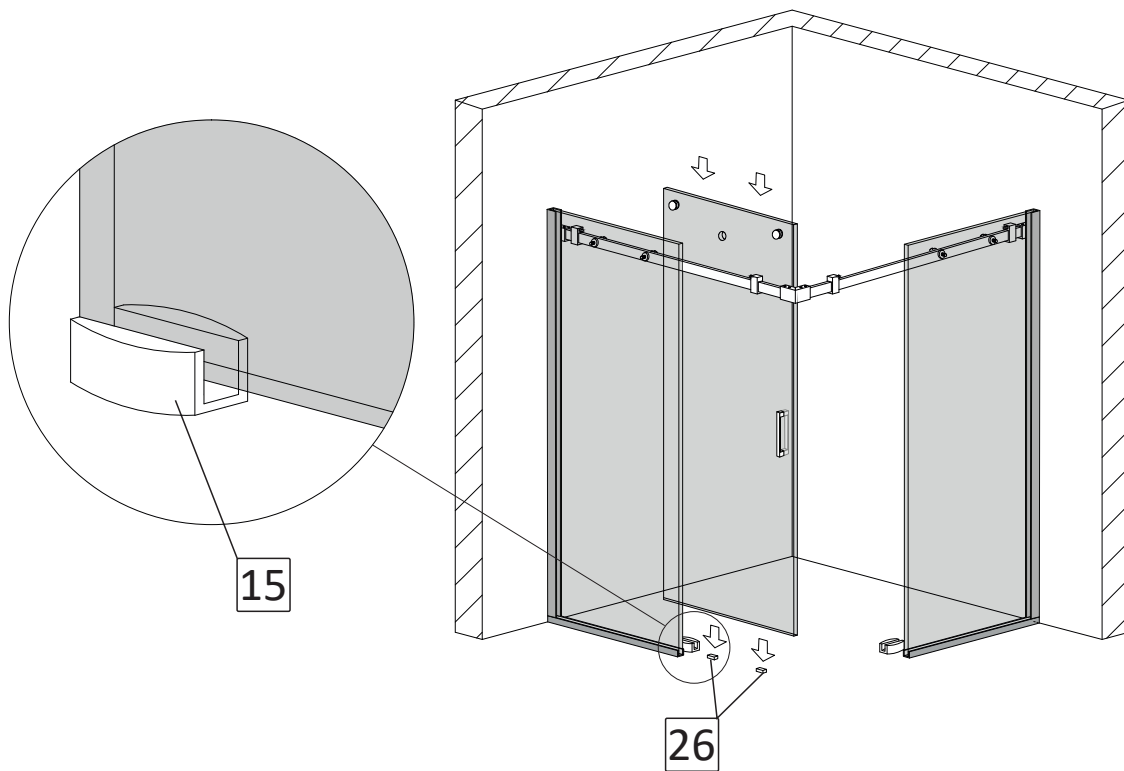


мал. 42

6.2. Розмістіть на підлогу два комплекта підкладок №26 (відстань між підлогою та склом має бути 12мм). Зсередини душової kabіни одягніть двері з роликами на стабілізатор таким чином, щоб двері увійшли в паз нижньої направляючої №15 та стали на підкладки №26 (мал. 43).

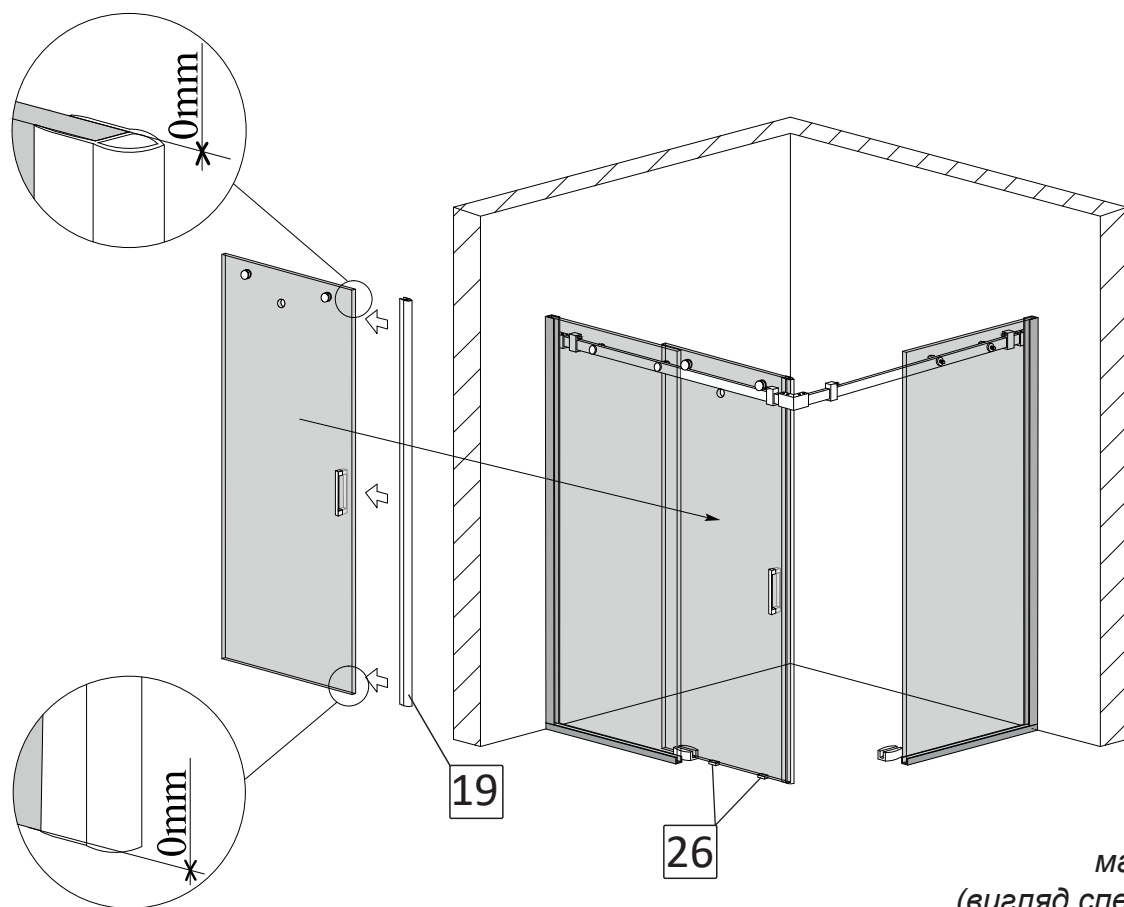
Увага! Торці та кути скла є найбільш вразливими ділянками. Категорично заборонено допускати найменші удари у ці ділянки під час монтування. Будьте уважні та обережні під час виконання п.6.2.

Встановіть на двері ручку №16*.



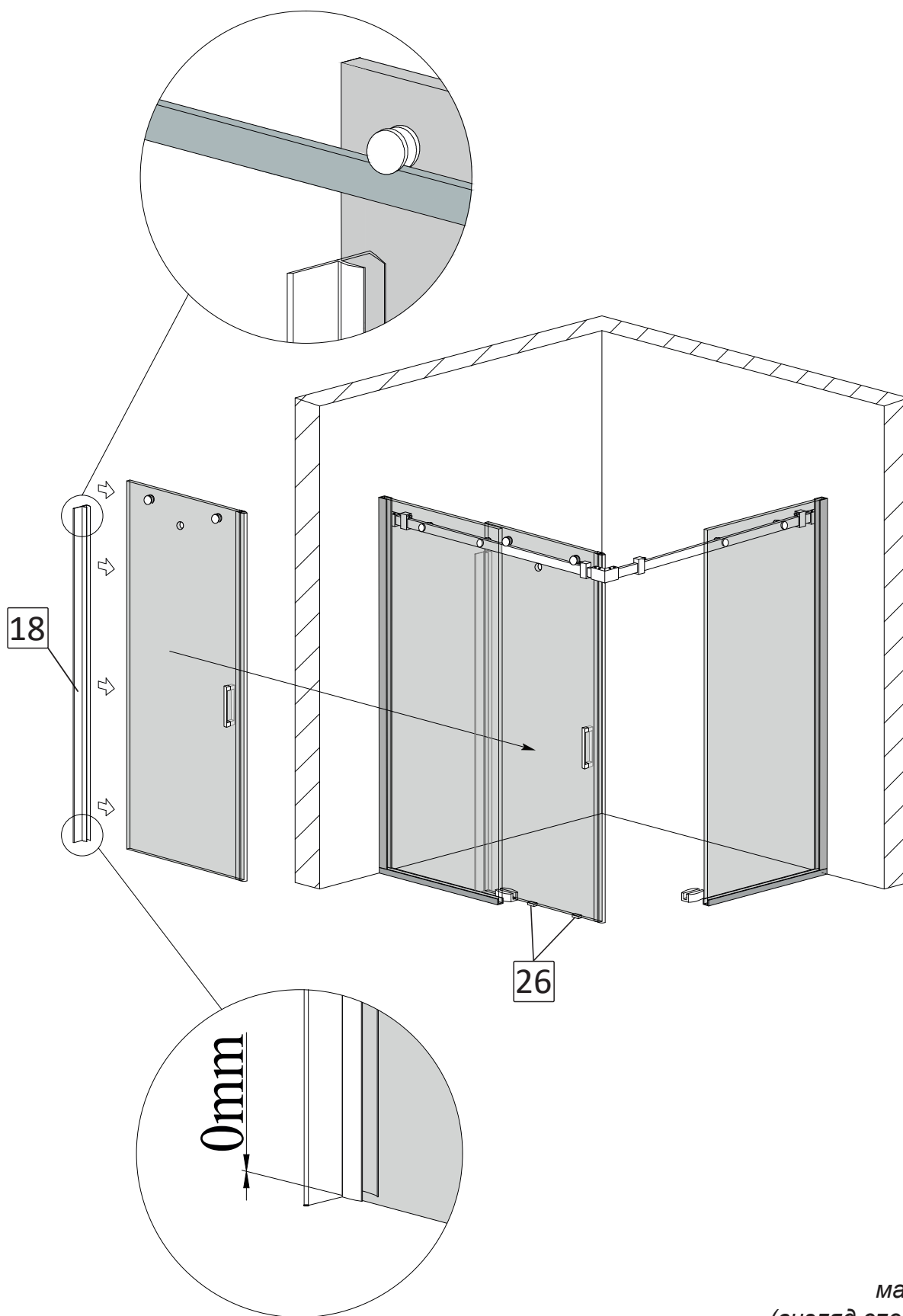
мал. 43
(вигляд спереду)

6.3. Одягніть на торець дверей з боку ручки магнітний ущільнювач №19 в один рівень з нижнім та верхнім краєм дверей не підрізуючи його (мал. 44).



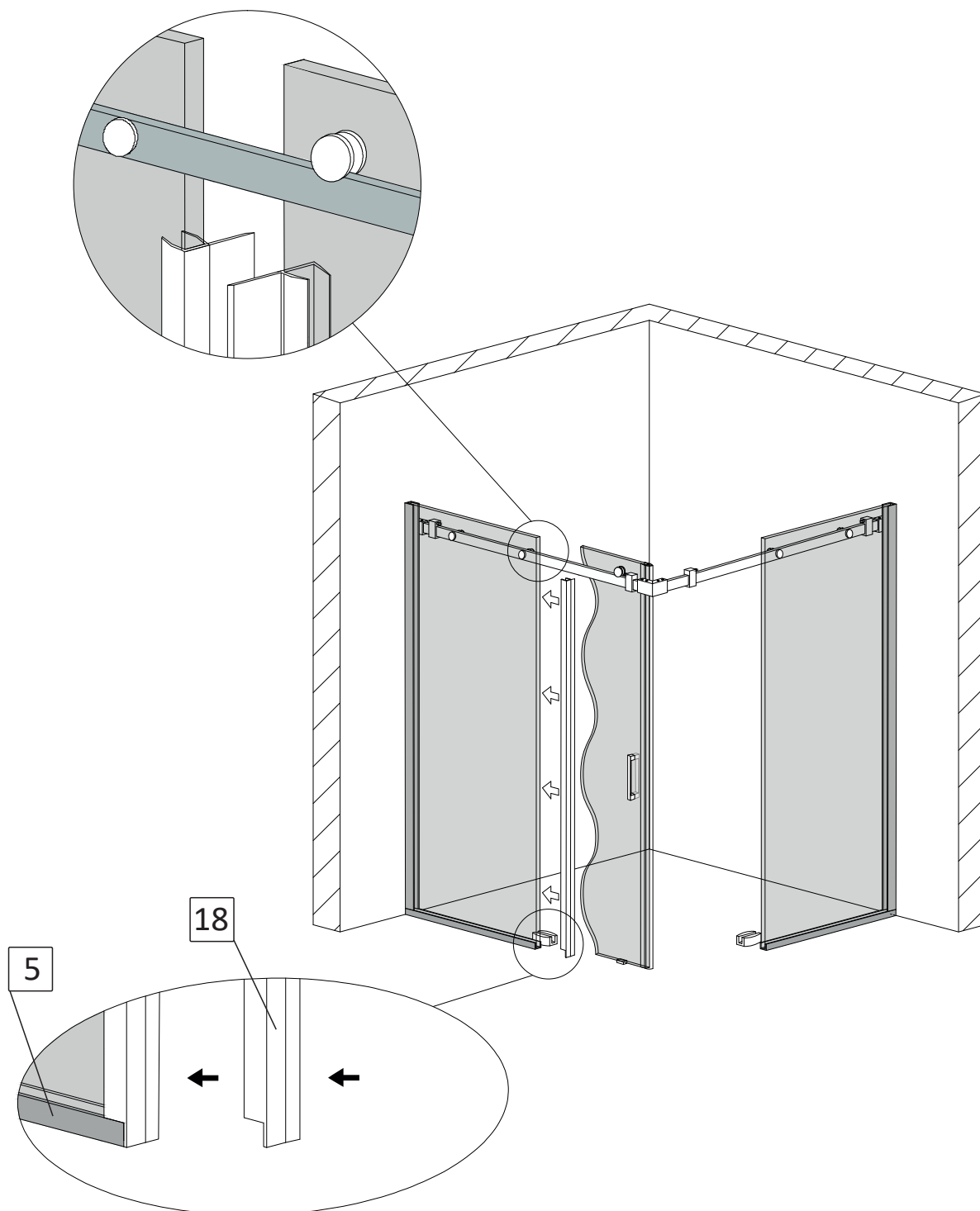
мал. 44
(вигляд спереду)

6.4. Одягніть на другий торець дверей ущільнювач №18 (без вирізів на його кінцях), в один рівень з нижнім краєм дверей (мал. 45).



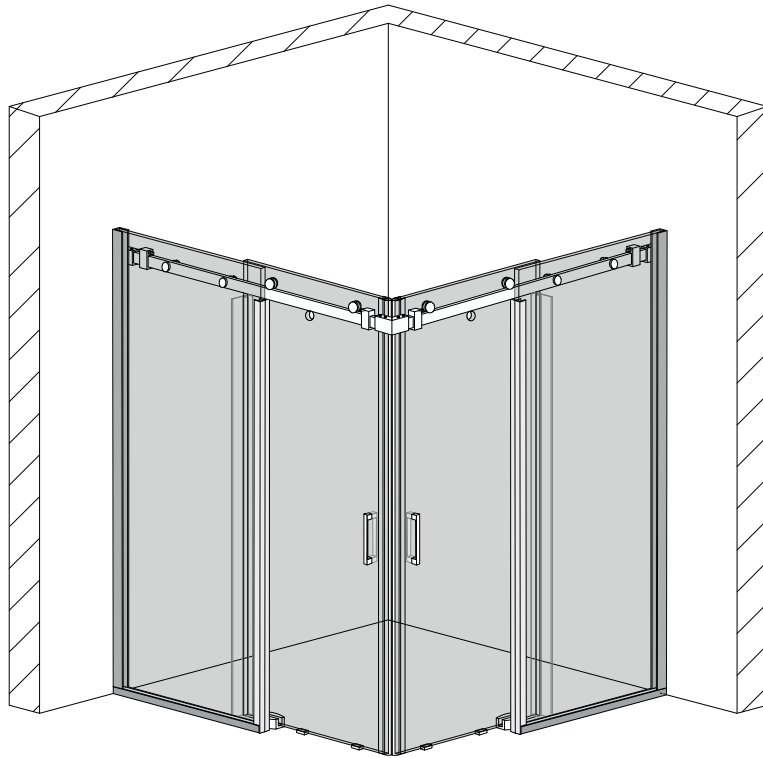
мал. 45
(вигляд спереду)

6.5. На торець нерухої частини дверей одягніть ущільнювачі №18 з вирізами на його кінцях, впритул до профіля на підлозі №5. За допомогою канцелярського ножа підріжте його по висоті в один рівень з встановленим ущільнювачем у п.6. 4 (мал. 46).



мал. 46
(вигляд спереду)

6.6. За зразком п. 6.1 – п. 6.5 встановіть рухому частину дверей правої вхідної групи. Отриманий результат має відповідати малюнку 47.

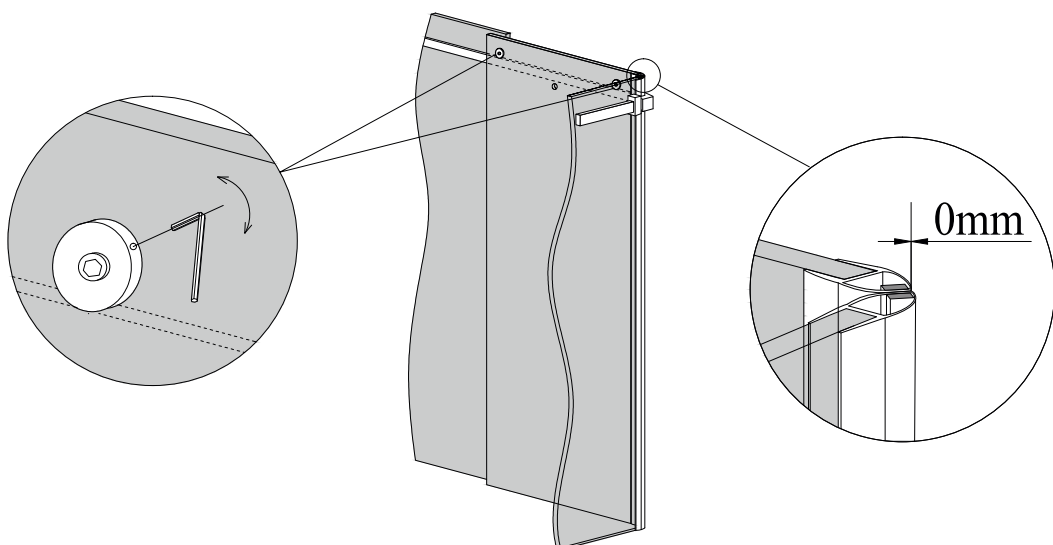


мал. 47
(вигляд спереду)

6.7. За допомогою двох шестигранників відрегулюйте та зафіксуйте положення рухомих частин дверей. Забезпечте рівний дотик між собою ущільнювачів №19 на рухомих частинах дверей по всій висоті душової kabіни (мал. 48).

Приберіть пластикові підкладки №26.

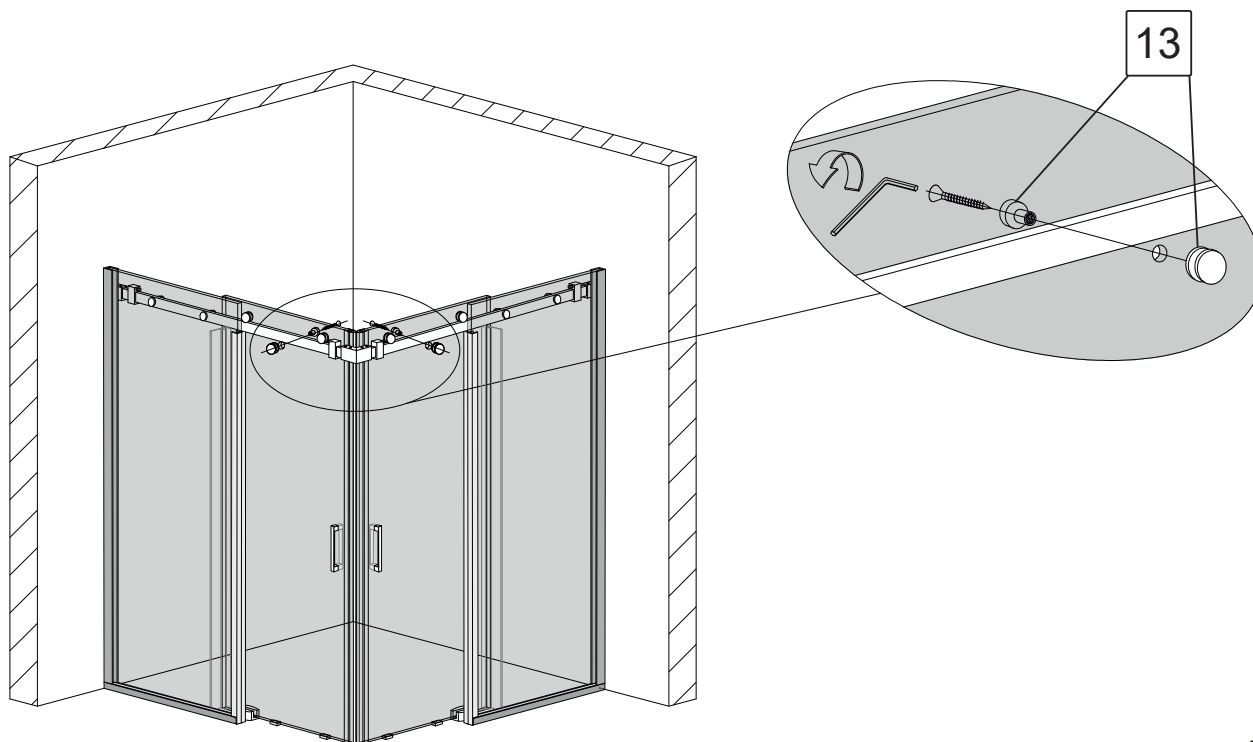
Увага! Для регулювання положення дверей, спочатку необхідно розслабити кріплення ролика. Далі при допомозі обертання регулюючого ексцентрика, в залежності від обраного напрямку обертання, двері будуть підніматися або опускатися. Забезпечте рівне прилягання ущільнювачів дверей по всій висоті та надійно зафіксуйте регулювання, затягнувши шестигранником гвинт ролика, одночасно другим шестигранником підтримуючи потрібне положення ексцентрика.



мал. 48
(вигляд зсередини kabіни)

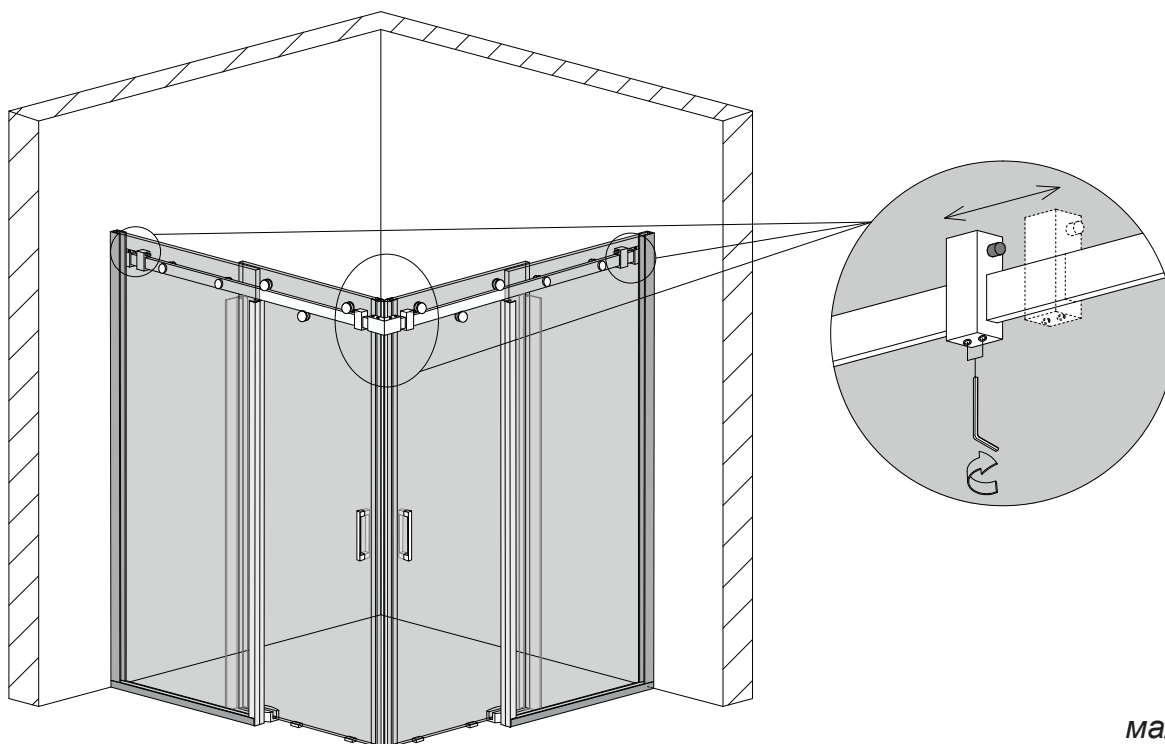
6.8. Одягніть та зафіксуйте нижні ролики №13 впритул до стабілізаторів (мал. 49).

Увага! Для запобігання зсуву дверей зі стабілізатора нижній ролик повинен щільно прилягати до стабілізатора та бути надійно зафіксованим.



мал. 49
(вигляд спереду)

6.9. Відрегулюйте зручний для вас діапазон відкриття-закриття дверей за допомогою стопорів №14. За допомогою шестигранника зафіксуйте положення стопорів на стабілізаторі (мал. 50).

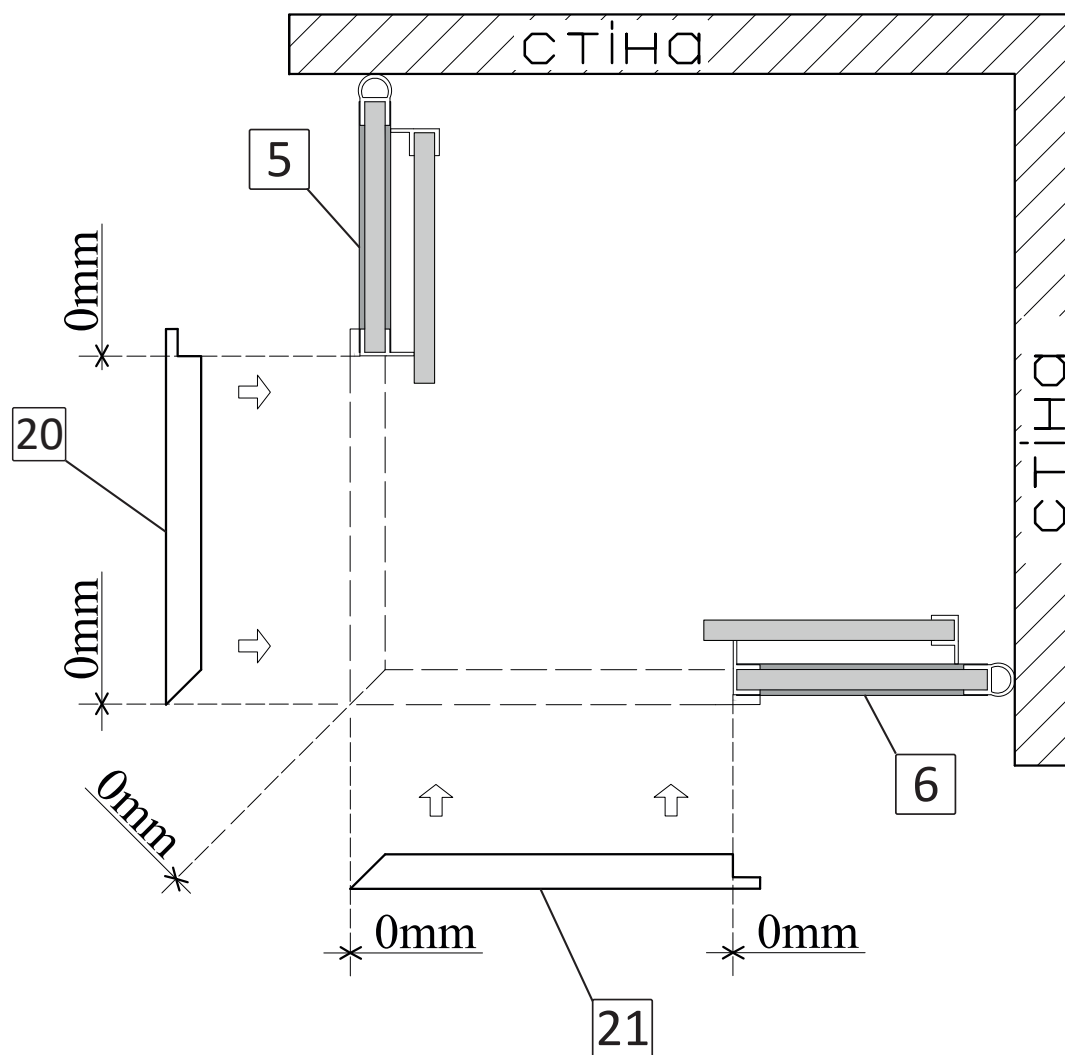


мал. 50
(вигляд спереду)

7. Встановлення поріжка.

7.1. Розташуйте обидва поріжка №20 та №21 згідно малюнка 51. Переконайтеся у співпадінні розмірів. У разі необхідності підріжте ножівкою потрібний поріжок згідно місця встановлення на підлогу. Забезпечте щільне їх прилягання прямою стороною з вирізом до підлогових профілів №5 та №6, та щільне прилягання між собою під кутом 45°.

Для більшої зручності рекомендуємо повністю відкрити двері.



мал. 51
(видяд зверху)

7.2. Обидва поріжка приклейте до підлоги за допомогою прозорого силікона, притиснувши їх до профілів №5 та №6 відповідно, та щільно з'єднавши між собою на передньому куті кабіни.

Увага! Для забезпечення герметичності душової кабіни, сторони поріжка повинні щільно прилягати один до одного, та до підлогових профілів №5 та №6.

7.3. Час повного висихання силікону не менше 12 годин. Користуватися душовою кабіною можна через 12 годин після встановлення поріжка.

Гарантійний талон

Виробник ТМ Liberta надає гарантію на вироби у відповідності до нижче перерахованих принципів та встановлених Законом умов. Гарантія діє лише у випадку надання правильно заповненого гарантійного талону. Інсталяція виробу повинна проводитися згідно вказівок, вказаних у інструкції з монтажу та будівельної підготовки. Гарантія, яку надає виробник на основі чинного Цивільного Кодексу, надає покупцю право на безкоштовне усунення дефекту виробу, який він придбав.

Право відповідальності за дефект, на який розповсюджується гарантія не визнається у випадку, якщо покупець звернувся після закінчення гарантійного терміну. Якщо ж рекламація визнана, гарантійний термін продовжується на період оформлення рекламації. Покупець зобов'язаний звернутися за гарантією в магазин, що вказаний у гарантійному талоні або на сайт www.liberta.ua

Задля власних інтересів наполягайте на повному заповненні гарантійного талону в місці придбання товару!

Гарантія не розповсюджується на:

- дефекти виявлені на змонтованому товарі;
- дефекти, отримані під час транспортування або невідповідного способу зберігання;
- частини, які природно зношуються на протязі строку експлуатації (втулки, ролики, ручки, ущільнювачі та інше);
- дефекти, спричинені неправильною інсталяцією, яка не відповідає будівельній підготовці та вказівкам у інструкції по монтажу;
- дефекти що виникли у зв'язку з неправильним використанням та доглядом;
- знос виробу при інтенсивному використанні;
- механічні або інші пошкодження виробу, пов'язані з непередбачуваними ситуаціями (наприклад пожежа, землетрус та інше);
- дефекти, що виникли при використанні виробу за межами ванної кімнати в неприйнятних або екстремальних умовах (наприклад в сауні та інше);
- дефекти, що виникли внаслідок самостійної зміни конструкції покупцем або іншими особами після купівлі виробу.

Вимоги:

Гарантійний талон та товарний чек дбайливо зберігайте протягом усього терміну дії гарантії. При оформленні рекламації від Вас обов'язково вимагатимуть оригінали вищеперерахованих документів!

Гарантійний термін:

Гарантійний термін починається з дати купівлі виробу покупцем, зазначеної у гарантійному талоні.

ПАСПОРТ
на виріб ТМ Liberta

Виріб: _____
Модель: _____
Номер замовлення: _____
Виробник: ТМ Liberta
Країна виробництва: Україна
Дата виробництва: «___» _____ 201_ року
Гарантійні зобов'язання: при виконанні правил зберігання та експлуатації.
Гарантія: _____ місяців з дня продажу.
Штамп виробника: _____

ГАРАНТІЙНИЙ ТАЛОН
Фірма продавець

Назва організації: _____
Адреса: _____
Телефон: _____
ПІБ продавця: _____
Дата продажу: «___» _____ 201_ року

Виріб отриманий у повному комплекті з Інструкцією по експлуатації.
З умовами гарантійного обслуговування ознайомлений та згоден.

_____ Підпис _____ ПІБ Покупець

_____ Підпис _____ ПІБ Продавець

Штамп фірми продавця